

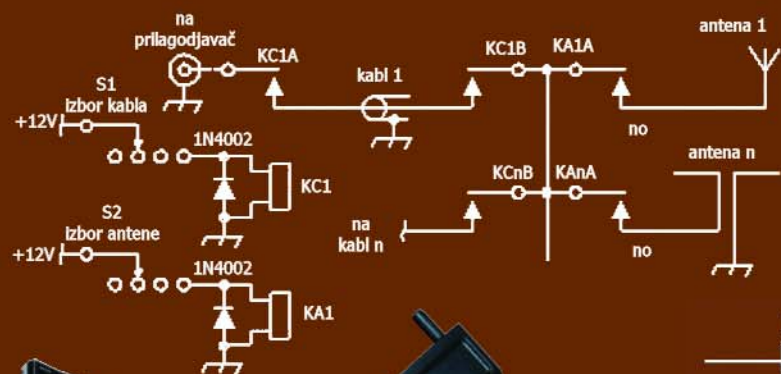


# radio amater

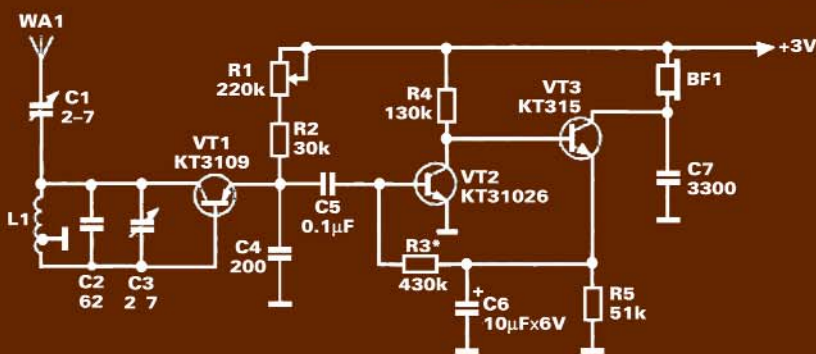
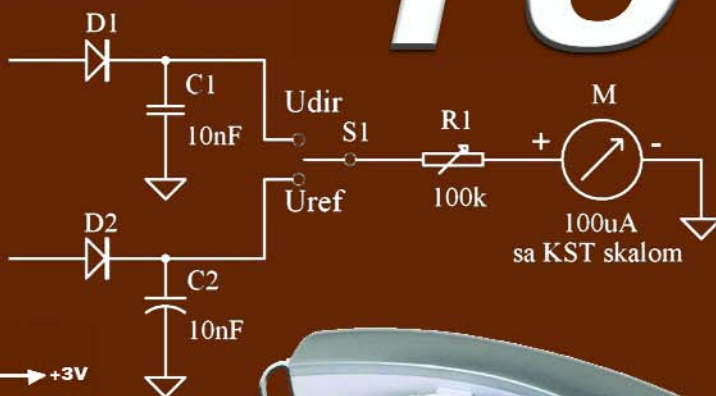
ČASOPIS SAVEZA RADIO-AMATERA SRBIJE

CENA 200 DIN.

U OVOM BROJU:



# CQ YU





## IZ KNJIGE "TESLA - ČOVEK VAN VREMENA"

Naslov originala: "TESLA – MAN OUT OF TIME" Autor: Margaret Cheney  
Prevod: Bojan Jović, Pripremio: Mića, ex YZ1YZ

Za vreme bolovanja Ketrin Džonson Tesla je bio iznenada nadahnut da piše o jednom od svojih najčudnijih proročanstava – budućnosti žena ... Bila je to tema oko koje se trudio i mučio i očigledno nije mogao da je napusti. Godinu dana pre nego što će se ona razboleti, dao je intervju novinaru detroitskog "Fri Pressa" u vezi s "problemom" žena. S rečitošću bilo kog drugog muškarca, opisao je njihovo silaženje s pijedastala koji su im tako mudro zarad njihovog osvajanja sagradili muškarci. On je obožavao žene celog svog života, rekao je – iz posebnog ugla – iz daljine. No sada, kada su se umno takmičile s muškarcima, odvažujući se za takmičenje s onim što je Bog prirodno uredio, nije li "civilizacija bila ugrožena". Odgovor je bio pitanje koje sigurno nije postavila većina čitalaca nedeljnog dodatka dvadesetih godina: Čija civilizacija?

Sad, kad mu je Ketrinina bolest bila na umu, bez odmora je pretresao stvar u mislima, i konačno dao još jedan intervju, ovog puta Kolijersu. Članak je imao preteći naslov, "Kad je žena šef", i opisivao novi poredak poslova u kome će se žena podići kao intelektualno superornija. S jedne strane izgledalo je kao da to podržava, a s druge pak, osećao je otpor. Da li je razumeo stvarno traćenje Ketrinog života? Koja god bila njegoa motivacija, završio je ambivalentno poričući da će muškarci i žene boraviti u ljudskim košnicama u uznemirujuće mehaničističkom pogledu na utopijsko "racionalno" društvo.

Bilo je jasno svakom obrazovanom posmatraču, rekao je, da je novi stav prema jednakosti polova zavladao svetom, primivši nagli podsticaj upravo pred Prvi svetski rat. Naravno, nije mogao da predvidi da će u predvečerje Drugog rata žene ponovo uznapredovati i zadobiti mnogo socijalnog i ekonomskog prostora u nastojanju da stvaraju.

Malo bi feministkinja raspravljalo u vezi s prvim delom Teslinog zaključka: Borba žena za novu jednakost polova završiće se novim poretom polova, u kome će žena biti nadmoćnija. Savremena žena, koja naslućuje samo površinske fenomene napretka svog pola, samo je površinski simptom nečeg dubljeg i snažnijeg što zri u grudima rase.

Nije plitka telesna imitacija muškarca ono čime će žene potvrditi prvo svoju je-

dnakost pa potom i nadmoćnost, već je to buđenje ženskog intelekta.

Kroz bezbrojne generacije, od samog početka, društvena potčinjenost žena prirodno je rezultirala delimičnom atrofijom ili u najmanju ruku naslednim potiskivanjem umnih kvaliteta za koje znamo da pripadaju ženskom rodu u istoj meri koliko i muškom.

No, ženski um je pokazao sposobnost za sva muška mentalna dostignuća i poduhvate, i kako se generacije rađaju ova će sposobnost biti sve veća; prosečna žena biće isto toliko obrazovana kao i prosečni muškarac, a onda i bolja, jer će dominantne sposobnosti njenoga možda biti potaknute na aktivnosti koje će biti snažnije i moćnije zbog vekovnog potiskivanja. Žene će zanemariti ono što je prethodilo i zaprepasće civilizaciju svojim napretkom.

Ali, idealno društvo koje je Tesla dalje opisivao, modelovano prema košnicama "deseksualizovanih armija radnika čiji je jedini cilj i sreća u životu da naporno rade" – nije moglo, a da ne zabrine njegove srodnike i žene koje razmišljaju.

"Sticanje novih polja poduhvata za žene, njihova posebna uzurpacija vodećih mesta", rekao je, "zamaćće i na kraju izbrisati žensku senzibilnost, ugušiće materinske instinkte, tako da će brak i materinstvo možda prestati da postoje, a ljudska će se civilizacija približiti savršenoj civilizaciji pčele ..."

Savršeni zajednički život pčela bio je prilično šik u to vreme, i obećavao "društveni kooperativni život u kome će sve stvari, uključujući i mlade, biti vlasništvo i briga svih".

Ali, u isto vreme u ovom intrvjuu Tesla je napravio veoma dalekovida tehnološka predviđanja: "Veoma je verovatno da će se dnevne novine štampati "bežično, u kućama tokom noći. Problem parkiranja automobila i obezbeđivanja odvojenih autoputeva za komercijalna i turistička putovanja biće rešen. Kule za parkiranje izrašće u našim velikim gradovima, a putevi će se umnožiti zbog preke potrebe ili biti konačno odbačeni kada čovečanstvo točkove zameni krilima.

Svetski unutrašnji rezervoar toplote biće iskorišćen u industrijske svrhe. Solarna energija će delimično zadovoljavati potrebe domaćinstava; bežična energija će pokrivati ostatak; a mali džepni instru-

menti, "zadivljujuće jednostavni u poređenju s našim današnjim telefonom", biće upotrebljavani. "Bićemo u stanju da budemo svedoci događaja i da ih čujemo – inauguraciju predsednika, sportsku utakmicu, bez zemljotresa ili užas bitke – kao da smo prisutni."

Ketrin je umrla 1925. Nije zaboravila Teslu, a na samrti je rakla Robertu da uvek bude blizak s njim. Džonson i njegoa kćer Agnes (buduća Agnes Holden) pokušali su potom da proslavljaju tradicionalne porodične praznike. Tesla je uvek bio pozivan. Zvali su ga na Ketrinin rođendan, a Robert je napisao: "Biće muzike i onakva proslava kakvu bi ona želela. Obožavala je vaše prijateljstvo. Naredila mi je da vas ne izgubim iz vida. Bez vas to neće biti njen dan."

No, uskoro će Robert ponovo tražiti finansijsku pomoć – da plati porez i zamam od banke. Tesla, pabirčeći novac od nekoliko tantijema i honorara za konsultovanje, bio je u stanju da pozajmi male sume. Iako se ponovo razboleo, poslao je radosnu poruku s čekom: "Ne dajte da vas te male nevolje brinu. Samo još malo i bićete u stanju da ponovo letite na svom Pegazu."

Džonson mu je zahvalio i objavio da će on i Agnes otploviti za Evropu na dva meseca. Na tom putu upознаće maloletnu glumicu koja će mu ulepšati izvestan deo njegovih poslednjih godina.

Aprila sledeće godine Tesla je samoinicijativno poslao Džonsonu 500 dolara s porukom: "Molim vas, nemojte da vas ovo podseti na priproste kreditore, no malo se zabavite." Džonson je odgovorio da će za pola sume podići spomen ploču na Kejtinom grobu. Obavestio je da ga "ljupka Mergerit (Cherchil)" čini mlađim i da nestrplivo želi da je pronalazač upozna.

Ubrzo potom, Džonson je dospao u bolnicu i iz svog kreveta je pisao Tesli: "Morate doći i večerati s gospođom Čerčil i Margerit kada se vratim. Ludeo je za mladom glumicom koju je sada želeo da prati u Evropu, "s njenom majkom, naravno." Posetiće kuće i prebivališta Tenisona, Kitsa, Šekspira, Vordsvorta. Umesto toga, međutim, sledeće godine vratio se u Evropu s Agnes i ponovo 1928, oba puta uz pomoć čekova od Tesle, koji ni sam nije bio u lagodnom položaju.





# radio amater

**Časopis**  
**Saveza radio-amatera Srbije**  
Godina ŠEZDESETČETVRTA

Mišljenjem Ministarstva za kulturu i  
prosvetu Republike Srbije ovo glasilo  
je oslobođeno poreza na promet  
**ISSN 1450-8788**

#### Uredništvo

Gl. urednik Srećko MORIĆ, prof. YU1DX  
mr Dušan MARKOVIĆ, dipl.inž. YU1AX  
Siniša RADULOVIĆ, dipl.inž. YU1RA  
Života NIKOLIĆ, dipl.inž. YU1JJ  
Andra TODOROVIĆ, YU1QT  
Nenad PETROVIĆ, YU3ZA  
Tereza Gašpar, YU7NRT

#### Redakcija

11000 Beograd,  
Trg Republike 3/VI  
casopis@yu1srs.org.rs  
Tel/fax: 011/3033-583  
www.yu1srs.org.rs

Ovaj broj tehnički je uredio  
Srećko Morić, YU1DX  
E-mail: yu1dx@sbb.rs

#### Pretplata i distribucija

Slavica STANKOVIĆ, YU1-RS088  
Petar FILIPOVIĆ, YU1WW

#### Štampa

Grafička agencija "Anđelika"  
Beograd, Tel: 011/252-66-81

Tekstove dostavljati elektronskom obliku  
(.doc, .rtf, .txt). Pisati u Wordu. Slike, šeme  
i crteže slati odvojeno (.jpg, .tif) u rezoluciji od  
najmanje 300dpi. Sve što pošaljete vraćamo  
samo uz pismeni zahtev i priložen koverat za  
odgovor. Stavovi autora su lični.

Časopis izlazi dvomesečno. Pretplata za jednu  
godinu iznosi **1200** din, polugodišnja **600** din,  
na tekući račun: **205-2452-07**, poziv na broj  
**01** kod "Komerčijalne banke" Beograd.

## U ovom broju Vašeg časopisa možete naći:

|  |           |
|--|-----------|
| <b>TESLA – ČOVEK VAN VREMENA .....</b>       | <b>2</b>  |
| <b>RADIO-AMATERIZAM, MOJ HOBI (5) .....</b>  | <b>4</b>  |
| <b>PRIJEMNICI NIKOLE TESLE .....</b>         | <b>10</b> |
| <b>FAKTOR DOBROTE I KKD RAM-ANTENE .....</b> | <b>12</b> |
| <b>PREKIDAČKI DETEKTORI .....</b>            | <b>13</b> |
| <b>INDIKATOR SWR METRA .....</b>             | <b>14</b> |
| <b>UKOPAVANJE UZEMLJIVAČA .....</b>          | <b>16</b> |
| <b>SMANJIVANJE SWR-a .....</b>               | <b>17</b> |
| <b>PRORAČUN RR VEZA (8) .....</b>            | <b>18</b> |
| <b>TAJNE KONVERZIJE FREKVENCije .....</b>    | <b>23</b> |
| <b>JEDNOSTAVAN PRIJEMNIK .....</b>           | <b>26</b> |
| <b>HDTV TELEVIzIJA (2) .....</b>             | <b>28</b> |
| <b>MOŽDA NISTE ZNALI (5) .....</b>           | <b>30</b> |
| <b>IT LUDORIJE (5) .....</b>                 | <b>32</b> |
| <b>DIPLOME .....</b>                         | <b>34</b> |
| <b>NOVI OPERATORI U YU1ABG .....</b>         | <b>36</b> |
| <b>MARTOVSKI VHF CONTEST .....</b>           | <b>37</b> |
| <b>YU KT MARATON MART 2011. ....</b>         | <b>38</b> |
| <b>YU KT MARATON APRIL 2011. ....</b>        | <b>39</b> |

### CENE OGLASNOG PROSTORA (u dinarima)

| 15000                         | 7000                       | 4000             | 2000       | 1500       | 1000       |
|-------------------------------|----------------------------|------------------|------------|------------|------------|
| 1/1 KOLOR<br>ZADNJA<br>STRANA | 1/1<br>CRNO BELA<br>STRANA | 1/2<br>CRNO BELA | 1/3<br>C/B | 1/4<br>C/B | 1/8<br>C/B |
|                               |                            |                  |            | 1/4 C/B    | 1/8 C/B    |

# RADIO-AMATERIZAM MOJ HOBI I PROFESIJA (5)



Miša Stevanović  
YU1MS



Sl. 43. Ekipe SRJ se priprema za nastup na I Saveznom takmičenju radio-telegrafista i teleprinterista, L-D: Mile YU1UB, Dule YU1OIZ i Tika YU1OBU (1977)

Pre dvadeset i više godina Dule je počeo da se bavi zastupanjem firme "Kenwood" u Srbiji, tako da je u amaterskim krugovima postao još popularniji. Danas ga možete čuti na svim KT opsezima prilikom rada sa DX stanicama ili u raznim takmičenjima, Sl. 43a.



Sl. 43a. Dule u svom PPS-u

Dule je danas vrstan operator sa ogromnim iskustvom u organizaciji raznih takmičenja (počev od lova na lisicu pa do QRQ)

U RK "Novi Beograd" YU1FJK, počinje otvaranje i organizovanje radio-sekcija po mesnim zajednicama. Tako je jedna PPS, YU1AFT, otvorena i u zgradi gde je autor stanovao. Tu je podignuta dipol antena za KT i 1970. postavljen nov SSB transiver Yaesu FT-200, Sl. 44.



Sl. 44. Yaesu FT-200 u Radio-sekciji "Fontana" YU1AFT (1970)

Sa ovim uređajem sam 1970. radio svoje prve KT veze, a od 1972. sam, po

povratku iz armije, to radio vrlo često. Osećaj je bio izvanredan, pogotovo ako se ima u vidu da sam 1969. radio sa trofejnim uređajima i samo CW ili AM! Pored toga, uvežbao sam telegrafiju do tog nivoa da sam mogao da polažem II klasu, ali zbog aktivnosti na UKT ovu klasu sam položio tek 1974. godine.

Nabavkom ovih savremenih uređaja na Novom Beogradu je sa SSB počelo da radi više stanica iz sekcija kluba, kao i ličnih stanica. Jedan od najvećih propagatora ove DX modulacije bio je i naš sekretar kluba, Buda Stanković YU1NSD. Njegovim zalaganjem klub je krajem 1968. nabavio nove KT SSB transivere iz Japana! Takođe, uz njegovu dozvolu jedini mlađi operatori iz PPS YU1FJK koji su imali pravo da rade SSB na KT su bili Srećko Morić ex YU1OAX (danas YU1DX) i Vule Zindović YU1NZO. Na ovaj način počela se stvarati ekipa vrlo sposobnih mladih operatora u našem klubu koji su do 1974. postigli zapažene rezultate u KT takmičenjima!

Mojim dolaskom na Novi Beograd imao sam zadovoljstvo i čast da upoznam mnoge starije operatore iz ekipe RK YU1IOP koji su se u međuvremenu preselili na Novi Beograd i potom formirali Radio-sekciju "Fontana" YU1AFT (koja je kasnijom reorganizacijom pripala RK "Novi Beograd"). Među njima su bili: Desimir Ranković "Lala", Drao Đokić YU1GH, Stojan Aleksić "Malac", Čavlek Melkior YU1GG, Nini Blažina YU1DF, Vlastimir Ilić YU1BX, Lordon Frišeš YU1GN, Petar Vekecki YU1HR, Miro Tančić YU1JP, kao i još neki drugi. Sve ove ljude sam kasnije sretao dok sam službovao u JNA i bilo mi je zadovoljstvo što sam ih poznavao od ranije i kao radio-amater!

Želim da pomenem da sam se 1974. upoznao sa novopridošlim operatorom Tomašević Živoradom "Džimijem" YU1NTX. On je tada stanovao u Zemunu i koristio je jedan interesantan američki prijemnik iz II Svetskog rata BC-779A, Sl. 45.

Obzirom da se Džimi spremao za selidbu u novi stan, a da potom kupi novi SSB transiver, dogovorili smo se da ja kupim od njega ovaj prijemnik. Tako sam 1974. došao u posed ovog veoma interesantnog i kvalitetnog prijemnika.



Sl. 45. Američki vojni KT prijemnik iz II Svetskog rata BC-779A

On je imao LF band od 100 do 400kHz i SW band od 2,5 do 20MHz. Smatrao sam da mi je za početak dovoljno da pokrijem tri amaterska opsega (3,5, 7 i 14 MHz), jer bi i gradnja predajnika za njih bila jeftinija. U prvo vreme sam ovaj glomazni prijemnik koristio za slušanje u mom PPS i vršio pripreme za kompletiranje lične KT stanice. Međutim, krajem 1975. i početkom 1976. stvari se menjaju i ja dolazim u poziciju da iz Engleske mogu da uvezem nov SSB transiver Yaesu FT-200. Konačno donosim odluku i zajedno sa mojim drugom Svetom, direktno uvozimo uređaje iz Engleske. Dok sam čekao da mi uređaj stigne pripremao sam se da sa porodicom odem na Jadransko more.

Odluka je pakla da odemo u mesto Uvala "Scott", kod Kraljevice. Tu upoznajem divne kolege radio-amaterne iz RK YU2CFY. Najviše sam se prijateljio sa Turina Marijanom, koji te godine u jesen dolazi da me poseti u Beograd. Nakon te posete donosim odluku da pomognem ovaj klub i poklanjam im svoj prijemnik BC-779A. Kasnije se Marijan i ja više nismo viđali, ali sam više puta registrovao njihov rada na 3,5 i 7MHz. Pored Marijana iz tog kluba je radio i operator Ivan. Kasnije, zbog obostranih silnih obaveza gubimo kontakt ali, bar što se mene tiče uspomene su još uvek trajne i rado se sećam tih dana koje smo porodično proveli zajedno!

## 2.1. AKTIVNOST NA KT U RK "NOVI BEOGRAD" U PERIODU OD 1972. DO 1980.

Po povratku iz armije, maja 1972, uključujem se u aktivnosti kluba oko obuke mladih i učešća u KT takmičenjima kao član takmičarske ekipe. U prvo vreme aktivnost ispoljavam u svojoj se-

kociji YU1AFT. Tako smo 1972. u takmičenju "Kup Jadrana" zauzeli VII mesto u kategoriji YU klubskih stanica, a to je bilo I mesto u Srbiji. Naša klupska stanica YU1FJK je tada zauzela tek 28. mesto!

Potom, zajedno sa Duletom Čehom nastavljam aktivnost u YU1FJK. Koliko nam to vreme dozvoljava učestvujemo u mnogim KT takmičenjima. Tako, u takmičenju Kup SRJ, iste te 1972, osvajamo IV mesto. Potom se nižu uspesi u raznim takmičenjima i na bazi toga operatorski podmladak se značajno proširuje.

Na osnovu toga u našem RK šansu dobijaju mlađi operatori. Sećam se da su tada iz sekcije "Studentski Grad" YU1KNO češće dolazili: Zoran Živković, Davorin Domaćinović i kao Vule Zindović koji je sa Srećkom YU1DX već uveliko radio u KT takmičenjima. Dule i ja smo uz njih polako "kupovali" fore kako bi se i nas dvojica otisnuli u ove "contest vode". Pored nas, tu su bili i: Edina Jašarević, Radovan Maćešić, Zoran Jovanović i braća Todorović (Ivan i Dragan). Tako smo Dule i ja u KT takmičenju koje je organizovao Poljski savez, 1973, postigli relativno dobar uspeh. Ovakva takmičenja su nam bila poligon gde smo se u pogledu brzine prijema i kucanja na kaili za naše najpopularnije takmičenje KT KUP SRJ. Kasnije su se nizali dobri rezultati u raznim KT takmičenjima.

U to vreme sam se zaposlio u SSUP-u. Tu sam u birou Interpola za SFRJ upoznao divne ljude, Miru Tančića YU1JP i Vladu Artonovića, koji su bili radio-telegrafisti u ovom organu. Iz petnih žila sam pokušavao da i ja pređem kod njih da radim, ali tadašnja kadrovska politika je bila da u obzir dolaze samo kadrovi sa većim radnim iskustvom. Ipak, sreća mi se osmehnula kada sam pred kraj 1973. u YU1FJK upoznao Mirka Božića YU1NL. On nas je pitao gde radimo i kakve su nam ambicije. Tada nisam ni znao da sam bio preporučan od strane rukovodstva kluba za prijem u službu u JNA. Mi smo se uglavnom viđali sa Đurom Pavlovićem YU1HU. Uvežbavali smo prijem Morzeove azbuke i ko je hteo mogao je da pristupi polaganju više amaterske operatorske klase. Potom smo izvršili potrebne lekarske preglede da bi 1. marta 1974. bili primljeni na službu u JNA kao građanska lica. Ja sam bio u grupi sa Trajanovski Draganom i pokojnim Pljakić Gašom, koji je među nama bio najmlađi! Po prijemu u službu uskladili smo svoje profesionalne obaveze sa amaterskim. Slobodno vreme koje smo imali uglavnom smo provodili u radio-klubu, učestvujući u raznim akcijama.

U to vreme dosta pažnje se poklanjalo i radu klupskih operatora na raznim vežbama Civilne zaštite i amaterske RMZO. Za ove aktivnosti Upravni odbor kluba je birao nas, mlađe operatore, koji smo bili osposobljeni za QRQ rad tako da smo se lako mogli uključiti u rad ovih mreža za slučaj opasnosti, Sl. 46.



Sl. 46. Dragan Trajanovski YU1OII (do prozora) i autor YU1NVI rađe u posadi na stanici YU1FJK u Republičkoj vežbi RMZO (januar, 1976)

Takođe, u RK je bilo više mlađih i sposobnih operatora koji su po posebnom Planu obuke bili kondicirani i obučavani. Svi oni su bili podeljeni po ekipama i po radio-sekcijama našeg kluba. Na taj način stvorena je zdrava takmičarska klima i bili smo nestrpljivi da se što pre dokažemo u nekom KT takmičenju. U to vreme nijače ekipe su bile u sekciji "Jastrebac" YU1ANO, "Sava" YU1AFI, "Fontana" YU1AFT i u matična YU1FJK. Na bazi postignutih uspeha u ovim aktivnostima Upravni odbor kluba je, preko nadležnih organa, krenuo sa nabavkom i uvozom kvalitetnih amaterskih uređaja iz inostranstva.

Uglavnom su to bili uređaji iz Zapadne Nemačke, Japana i Amerike, kao npr: FTDX-150, FT-101Z ili ZD, FT-7, kao i tranzistorski uređaji marke "Atlas", modeli 210X ili 215X, sa mobilnim konzolama i spoljnim VFO-ima. Pored uređaja, krenulo se sa uvozom kvalitetnijih antena, rotatora i ostale amaterske opreme.

Tako su amateri sa ovim novim uređajima, 1979 kada se desio zemljotres u Crnoj Gori, na terenu pokazali i dokazali umešnost u ekspeditivnom rukovanju sa ovim uređajima i opremom. Pored toga, bilo je i dosta poplava širih razmera u kojima su radio-amateri učestvovali u organizaciji Radio-mreže za opasnost i spašavanju ljudi iz ugroženih područja! U ovim aktivnostima vredno je istaći da su se ovi novonabavljeni uređaji pokazali izvanredno.

Na bazi svega ovoga, može se reći da je ova organizovana nabavka vrlo kvalitetnih KT i UKT transivera, a koja je

išla po liniji Narodne Odbrane, stvorila kritičnu masu uređaja u klubovima i kod ličnih operatora. Sve je to uticalo na veliki razvoj našeg pokreta u SFRJ, i to za veoma kratak vremenski period! Tako je, pored kvantiteta, vrlo brzo počeo da se na svim amaterskim bandovima zapaža i kvalitet u radu YU operatora!

Takođe, od 1974, pojedini operatori iz našeg kluba su počeli individualno da uvoze uređaje za svoje lične PPS. Sećam se da su uređaje uvezli: Joca Stojkov YU1LW, Vesna Kesić, Edina Jašarević YU1YL, Dušan Čeha YU1EA, Bora Trbović YU1NRV, Sveta Vojvodić YU1NRU; Miodrag Stevanović YU1LY, Miki Gligorićević YU1SG; Nino Blažina YU1DF, Petar Vekečki YU1HR, Mirko Božić YU1NL, Džimi Tomašević YU1ED, kao i mnogi drugi. Vesna je uvezla simpatičan prenosni uređaj Yaesu FT-7, a Edina FT-101ZD, Sl. 47 i 48.



Sl. 47. Amaterski prenosni transiver Yaesu FT-7



Sl. 48. Amaterski transiver Yaesu FT-101ZD

Krajem 70-tih i početkom 80-tih, Vesna i Edina su sa svojim ličnim stanicama bile među najmlađim YL-kama u našem RK, a hobi nije smetao Vesni da, po diplomiranju na Medicinskom fakultetu u Beogradu, nastavi svoje stručno usavršavanje i postane doktor nauka! Pored toga, bila je aktivna i u Sekciji "Ikarus" YU1AFP, odakle smo ona i ja radili na UKT. Krase je izvanredne ljudske osobine, a iznad svega plemenitost i čestitost. Kao takva danas je jedan od vodećih stručnjaka u svojoj oblasti profesionalnog rada. Čast mi je i ponos što sam se, baveći se ovim lepim hobiem, upoznao i družio sa ovakvom osobom!

Edina YU1YL je svoju aktivnost sprovodila isključivo na KT opsezima i vrlo brzo se uključila i u takmičenja. Savladala je engleski jezik i onda se priori-



jentisala na SSB rad. Vrlo brzo je postala jedna od poznatijih YL-ki na opsezi-ma. Na taj način je upoznala i budućeg supruga, Amerikanca, za koga se kasnije i udala. Dina je bila vredna, pedantna i odana ovom hobiju. Kao izvanredna drugarica svojim umerenim ponašanjem uvek je privlačila pažnju kolegica i kolega iz našeg RK. Zbog takvih osobina ona je jedno vreme i profesionalno bila angažovana u Opštinskom Veću Narodne tehnike Novog Beograd. Dina danas živi u SAD u divnom braku sa radio-amate-rom!

Nabavkom novih KT uređaja mladim operatorima III i II klase stvoreni su uslovi da se organizuju ekipe za KT takmičenja, QRQ i "Lov na lisicu". Od 1976. ove ekipe pronose ime kluba po ce-loj SFRJ i šire. Nižu se uspesi i skoro se svakodnevno viđamo u klubu. Naši člano-vi se kooptiraju u razne takmičarske komisije u SRS i SRJ, a neke od naših YL-ki i u predsedništvo SRJ. Tako je bilo i na Zboru SRJ na Tjentištu, kada je naša Kesić Vesna bila u radnom pred-sedništvu SRJ na akademiji koja je odr-žana povodom proslave 30 godina ra-dio-amaterskog pokreta u SFRJ (1946-1976), Sl. 49.



**Sl. 49. Kesić Vesna u radnom predsedništvu SRJ na Zboru radio-amatera na Tjentištu (1976)**

U ekipi za lov na lisicu bio je i jedan pionir, Jevtić (imena mu se ne sećam), koji je vredno učio od starijih, Sl. 50.



**Sl. 50. Ekipa za "Lov na lisicu" iz YU1FJK, L-D: Ivan Todorović, pionir Jevtić, Edina Jašarević, Dragan Todorović i Zoran Živković (1976)**

Pored ove ekipe naš klub je raspola-gao i sa jakom ekipom za QRQ, Sl. 51.



**Sl. 51. Ekipa za QRQ i ARG sa rukovod-stvom YU1FJK na Zboru SRJ na Tjentištu, stoje L-D: Bora Milosavljević YU1OJS (SK), Borina XYL (SK), Slavko Božić YU1NZL, Aleksandar Damjanović YU1OKK (SK), Danilo Mijušković YU1DA (SK), Dragan Todorović, Dušan Čeha YU1OIZ, sede L-D: Drago Barberić sa zastavom RK, Mira (Džimijeva XYL SK), Džimi Tomašević YU1NTX, Miki Gligorijević (SK), Toni Hanomihl YU1NEX (SK), Zoran Živković danas YU1KR, iznad Tonija Ivan Todorović danas YU0U, iznad Ivana pionir Jevtić, Edina Jašarević sa gitarom (kasnije dobila znak YU1YL)**

Kao što je već pomenuto, te 1976. i narednih godina, intenzivirane su vežbe amaterske RMZO na teritorijama opština Grada Beograda i šire po regionima Republici Srbiji. Tako se, pored rada iz PPS klubova, sve više počeo praktiko-vati i rad sa pokretnim ekipama. Tako je na raznim susretima radio-amatera počela da se upražnjava i nova disciplina koja se zvala takmičenje ekipa radio-amatera u "RMZO". U godini proslave 25. godina našeg kluba ovakva ekipa je učestvovala na jednom od takmičenja, Sl. 51a.



**Sl. 51a. Ekipa YU1FJK za RMZO, L-D: Aca YU1OKK (SK), Steva YU1LY (SK) i Miki YU1SG (SK), pored Stevinih kola, pripremaju se za start**

Na svečanoj Konferenciji YU1FJK, koja je organizovana i održana povodom proslave 25 godina od formiranja kluba (1952-1977), najzaslužnijim pojedincima su dodeljene mnogobrojne nagrade. Jedna od njih je bila i "Plaketa 25. godina RK YU1FJK", u tri ranga: zlatna, srebrna i bronzana, Sl. 52.



**Sl. 52. Plaketa "25. godina RK Novi Beograd YU1FJK", koju je autor YU1MS dobio za svoj dugogodišnji rad u klubu**

Za 25 godina postojanja i rada našeg RK postignuti su izvanredni rezultati koji se u najkraćem mogu sublimirati kao:

- Člastvo je omasovljeno za više desetina puta;
- Broj aktivnih operatora je znatno povećan;
- Od 1968. pa do 1977. kupljeno je više KT i UKT savremenih amaterskih uređaja;
- Po broju članova i uspesima koje je postigao YU1FJK je postao skoro najveća organizacija Narodne tehnike u Srbiji i šire;
- U SRJ je na osnovu rezultata koje je postigao naš RK imao visok rejting.

Zbog svega toga ostvarena je izvan-redna saradnja sa organima Opštine No-vi Beograd, privrednim subjektima i nekim državnim organima, a pre svih sa JNA.



**Sl. 53. Učesnici svečane Konferencije YU1FJK, povodom 25 godina od osnivanja kluba, L-D: Mirko Božić YU1NL ispred JNA i predsednik RK Buda Stanković YU1NSD**

Od 1977. do 1980. operatori našeg RK su nastavili da osvajaju prva mesta na raznim KT takmičenjima i manifesta-cijama koje su bile organizovane od strane SRS i SRJ. Drugarstvo, elan i za-nos su bili na visokom nivou! Međutim, na UKT-u je skoro zamrla aktivnost. Sa-mo se nekoliko članova javljalo u većim UKT takmičenjima i to je bilo sve!

Od 1974. sam počeo intenzivnije da se družim sa Džimijem YU1NTX, obzirom da sam tada sa novim FT-200 "visio" na ovom KT-u! On je tada pokušavao da uskladi svoje aktivnosti u više pravaca. Pošto je dugo igrao rukomet imao je predispozicije da se bavi ARG-om, a bio je i vrstan operator i voleo je da se takmiči u QRQ. Pored toga, kao vredanog člana našeg RK vrlo često su ga angažovali u organizaciji raznih akcija i takmičenja koje je YU1FJK izvodio! Džimija krase vrline dobrog druga i odanog prijatelja. Danas je on "desna ruka" čika Slavku YU1SB u sekciji "Kozara" YU1AAV. Džimi krajem 70-tih nabavlja nov SSB transiver Yaesu FT-101ZD i pozivni znak u YU1ED, a danas je poznat na KT bandovima kao lovac na DX i retke zemlje Sl. 54.



Sl. 54. Džimi YU1ED u svom PPS-u

Osamdesetih godina u naš klub su došle nove snage kao npr: Miloš Aćimović YU1YV i Mića Grabež danas YU1VO. Takođe, Ivan Todorović danas YUØU, je vrlo ozbiljno počeo da radi na konstrukciji žičanih bim antena. Pozicija solitera u kome su se nalazile prostorije YU1FJK su to dozvoljavale, tako da je Ivan sa ostalim drugovima iz kluba razapeo 3el žičanu bim antenu za 80-metarski opseg! Ova antena je zadivila i mnoge američke operatore tako da su tražili fotografije ove antene. Ona je bila na oko 60m od zemlje, a Miloš je najviše uradio na njoj reklamati, jer je sa njom na 3,5MHz uradio mnogo novih zemalja i DX-ova! Na ovaj način ovi operatori su još više proslavili naš klub u svetu DX-era!

## 2.2. QRP RAD NA 3,5MHz

Zbog profesionalnih obaveza od 1983-1986. prekidam aktivnost na UKT, ali noću i u slobodno vreme počinjem sve više da slušam CW opseg na 80m. Vrlo brzo sam napravio jedan QRP TX sa kristalom, koji je imao oko 1,2W u inputu. Sa postavljenim dipolom za 3,5 MHz, na nivou VII sprata (tada sam stanovao u Zemunu, na Karadorđevom trgu) radio sam dosta veza. Kao prijemnik sam koristio stari dobri "Collins" 51J4, Sl. 55.



Sl. 55. Vojni prijemnik iz II Svetskog rata Collins 51J4, koga sam koristio u QRP radu, koji se i danas "šepuri" u mom PPS

U septembru 1986. sam se sa porodicom preselio na Novi Beograd, a pre toga sam kupio QRP CW TRCV, koji bio proizvođen u Savezu radio-amatera Slovenije. To je bio "QRP-805", vrlo popularan CW transiver koji je imao oko 5W inputa, Sl. 55a.



Sl. 55a. Autor u radu sa "QRP - 805", CW transiver za 3,5MHz (1998)

Posle bombardovanja SRJ od strane NATO pakta 1999, donosim odluku da aktiviram vojni uređaj PRC-147, Sl. 55b.



Sl. 55b. Moj "mini" PPS, 2002. dok čekam renoviranje svog kutka (vidi se PRC-147)

Paralelno sa tim, pokušavao sam da zainteresujem najmlađeg sina Stefana za radio-amaterizam, jer je imao 6 godina i mislio sam da je to pravo doba da ga "inficiram" sa radijom! Zato sam mu napravio mali prijemnik za 7MHz i smestio, namerno, u kartonsku kutiju od nekog Motorolinog uređaja, Sl. 55c.

Dok sam pravio ovaj RX Stefan je sve to znatiželjno posmatrao i pokušavao da mi pomogne, dodajući mi neke alatke. Štampanu pločicu sam ručno iscrtao i namerno sam elemente lemio tako da sve izgleda kao jedna mala "ikebana", Hl. Stefanu sam stalno ponavljao da će prijemnik i ovako da radi, Sl. 55d.



Sl. 55c. Stefan sluša CW stanice na 7MHz (2000)



Sl. 55d. Pogled na štampanu pločicu KT RX "Stefi-1/40m", odozgo

Međutim, moje nastojanje da mi bar jedan sin postane radio-amater, nije urodilo plodom. Stefan je sve ono što sam ja zamislio ispratio do 2002. i onda se, uz pomoć mog najstarijeg sina Viktora, "dohvatio" kompjutera, Sl. 55e.



Sl. 55e. Stefan za svojim kompjuterom, 2002.

Od tada pa sve do danas i dalje najviše voli rad na kompjuteru i surfovanje po Internetu! Ja se tešim jer kad Viktor i Stefan nisu postali radio-amateri, ono bar komuniciraju preko globalne mreže. Viktor se i profesionalno, u jednoj privatnoj firmi, bavi kompjuterskim komunikacijama i to mi je u neku ruku satisfakcija, jer opet se radi o kontaktima sa ljudima preko tehničkih sredstava veze! Kako sam ja pasionirani sakupljač starih vojnih primopredajnika, najviše sam voleo da radim sa RUP-15, odnosno sa njegovim primopredajnikom PD-8, Sl. 55f.

Pošto sam podigao dipol za 40m, odlučio sam da probam "malo" da radim u CQWW, 29. 11. 2008, Sl. 55g.

Obzirom da nisam imao ambiciju da sve vreme radim u ovom takmičenju, ipak sam za oko 10 sati rada uradio 20





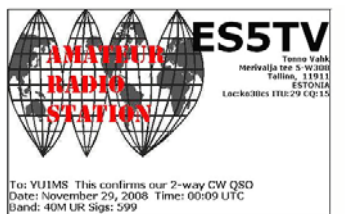
Sl. 55f. Vojni primopredajnik PD-8 u PPS YU1MS, 2008.



Sl. 55g. Moj PD-8, sa kojim sam radio u CQWWCW, na 7MHz, 2008.

evropskih zemalja, kao i: A73A, RW0A i JA3YBK. Potom sam radio 13 stanica iz Severne Amerike i jednu stanicu iz Kanade (VY2ZM). Čuo sam mnoge stanice koje nisam uspeo da dozovem, što je i normalno za ovakva takmičenja, gde prvenstveno snaga predajnika dolazi do izražaja. U ovom takmičenju sam sa ovim istim uređajem učestvovao i 2009. i 2010.

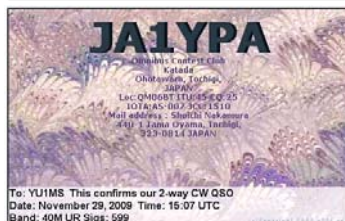
U prilog iznetog evo i nekih QSL karti od, meni interesantnijih stanica, obzirom da sam ih radio sa 14W u inputu, Sl. 55h.



To: YU1MS This confirms our 2-way CW QSO  
Date: November 29, 2008 Time: 00:09 UTC  
Band: 40M UR Sigs: 599



To: YU1MS This confirms our 2-way CW QSO  
Date: November 29, 2008 Time: 22:20 UTC  
Band: 40M UR Sigs: 599



To: YU1MS This confirms our 2-way CW QSO  
Date: November 29, 2008 Time: 15:07 UTC  
Band: 40M UR Sigs: 599

Sl. 55h. Neke od primljenih QSL karti

Posle ove male digresije o mom QRP radu na KT opsezima vraćam se ponovo na opis razvoja UKT na Novom Beogradu.

## V – AKTIVNOSTI NA UKT OPSEGU NA NOVOM BEOGRADU I ŠIRE, OD 1972.

Kako ni po povratku iz armije, maja 1972, nisam rešio pitanje nabavke lične KT stanice ponovo se vraćam radu na UKT. Tokom te godine imao sam priliku da kod Gordana YU1NUJ, pratim izgradnju UKT SSB transivera kao i da slušam neke od stanica koje su tada radile SSB telefonijom na 144MHz.

Pored toga, dok sam bio u armiji, za potrebe klupskog PPS nabavljen je i popularni primopredajnik "Contest-25" (AM/CW), koga je vrlo uspešno proizveo Savez radio-amatera Hrvatske.

Ovaj uređaj je 1971. bio postavljen na soliter kod "Merkatora", na Novom Beogradu, a odatle je aktivirana UKT Sekcija YU1AFTu kojoj su, pored Dače YU1DA, bili aktivni i mnogi drugi operatori, kao npr: Nino YU1DF, Drago YU1GH i Čavlek YU1GG. Od mlađih operatera najaktivniji su bili: Gordan YU1NUJ, Sveta YU1NRU, Bora YU1NRV, Vesna Kesić i autor YU1NVI. Gordan je na ovom uređaju izvršio modifikaciju i dodao VXO tako da se moglo podešavati na predajnu frekvenciju korespodenta ali samo na početku opsega! Inače, pored TROPO rada i aktivnosti u UKT takmičenjima, otpočelo se sa učešćem u akcijama pod nazivom "Proleće na radio-talasma", Sl. 56.



Sl. 56. Operator Danilo Mijušković "Dača" YU1DA (SK) radi na uređaju "Contest-25" u YU1AFT, a akcija "Proleće na radio-talasma", a autor YU1NVI stoji u zadnjem redu s leve strane (1973)

Na ovaj način mnogi pioniri su postali aktivni članovi našeg kluba, a kasnije i vrsni operatori i konstruktori!

Od 1971–1975. u YU1FJK i njegovim sekcijama bile su aktivirane samo UKT stanice sa AM modulacijom. Međutim, 1973. uspešnom konstrukcijom vlastitog

transivera, prvi je na SSB proradio Gordan YU1NUJ. Tako se praktično i naš klub oglasio sa SSB telefonijom na 144 MHz.

Takođe, tokom te iste 1973, sa SSB modulacijom na 144MHz proradile su i stanice iz Zemuna i Beograda: YU1NPZ, YU1NOP i YU1PKW. Pored njih počeo se javljati i Rade YU1NWP, iz Mužlje. Aktivnost ovih stanica, sa ovom vrstom modulacije, delovala je ohrabrujuće i stimulatивно na druge amatere u okruženju. Zbog toga se vrlo brzo povećao broj stanica koje su radile SSB jer je ta vrsta rada, pored CW-a, bila vrlo pogodna za DX rad, a ukazala se povoljna prilika za organizovani uvoz ovih stanica preko Saveza radio-amatera Srbije.

Tada Upravni odbor YU1FJK donosi odluku o kupovini savremenih SSB i FM transivera za 144MHz. Tom prilikom planirana je i nabavka transvertera i rotatora. Tako, 1975. za potrebe kluba Gordan YU1NUJ i autor vrše praktična ispitivanja nekih novih uređaja, a tokom prijema Savezne UKT štafete mladosti 25. maja, Sl. 57. i 57a.



Sl. 57. Gordan YU1NUJ i Miša YU1NVI u trenutku prijema savezne UKT radio-štafete u Fabrici odlivaka na Novom Beogradu; tada je radeno sa novim UKT uređajima iz PPS-a YU1FJK (maj 1975)



Sl. 57a. Novi UKT FM uređaj Icom IC-210, koji je korišćen pri prijemu Savezne UKT štafete 25. maja, 1975. na Novom Beogradu

Ovde želim posebno da se osvrnem na druženje sa Gordanom Kubičelom YU1NUJ, koji je u to vreme već uveliko



radio sa "home-made" SSB transiverom za 2m. Pojavom repetitora u Beogradu on počinje sa konstrukcijama, prvo kanalnih prijemnika za opseg od 145 do 146MHz, a potom i FM kanalnih primopredajnika za isti opseg. U to vreme on je važio za boljeg konstruktora u Beogradu. Do 1978. je ostvario veći broj uspešnih konstrukcija FM uređaja i kao takav je izabran za jednog od predavača na UKT seminaru koji je organizovan i održan od strane RK "Zemun" YU1JRS. Među predavačima su bili poznati UKT radio-amateri konstruktori i operatori, kao npr: Dragan Dobričić YU1PKW, Moma Bulatović YU1NPW, Aca Ekmedžić YU1NPZ, Vlada Vujošević YU1NOP i mnogi drugi. Gordan se kasnije uspešno bavio i prepravkama nekih profesionalnih stanica za FM i njihovo prebacivanje na 2m.

U YU1FJK rukovodstvo uviđa da je UKT sve popularniji i zbog toga nabavlja još jedan moderan transiver za 144 MHz, Yaesu FT-221R, Sl. 57b.



Sl. 57b. Yaesu FT-221R koji je mogao da radi CW, SSB, AM i FM (1976)

Ovaj uređaj je vrlo brzo bio postavljen na XVI sprat solitera, kod starog "Merkatora", gde se tada nalazila UKT sekcija "Ikarus" YU1AFP, gde su, pored autora, sa ove stanice radili još Dača YU1DA, Gordan YU1NUJ, Vesna Kesic i mnogi drugi operatori iz YU1FJK.

Pošto sam položio II klasu pokušao sam u YU1FJK malo da popravim "klimu" i stav prema UKT opsegu, a posebno prema raznim tehnikama rada na 144MHz. Ideju za ovaj korak sam dobio jer sam imao u vidu sve ove nabavke novih UKT uređaja. Međutim, nisam imao mnogo uspeha jer je opšta klima bila da KT u odnosu na UKT ima i dalje neprikosnovenu prednost. To je donekle i bilo razumljivo jer se po osnovu kondicioniranja radio-telegrafista (vojnih obveznika) u kasu RK slivala prilična količina novca od JNA. To je klubu svakako bila značajna novčana potpora za dalji opstanak i finansiranje raznih aktivnosti koje su sprovedene.

Možda je i to bio jedan od razloga da smo mi, UKT zaljubljenici, bili po malo "čudaci" i strogi individualci. Sve ono

novi što je trebalo ispitati, naučiti i uključiti se u aktivnost, radili smo sa ličnih stanica. Tako su i nove tehnike rada sve više počele da se osvajaju na ovaj način, bar kada je bio u pitanju YU1FJK. Primera radi, u klubu je bio izvanredan stručnjak Viktor Godfrid YU1OHQ. Kao diplomirani inženjer elektrotehnike, specijalista za telekomunikacije, bio je zaposlen u RTV, u odeljenju za linkovne veze. Posao mu je bio terenski i obilazio je TV čvorišta i releje. On je jedini u našem RK bio sposoban da konstruiše i praktično realizuje linearno pojačalo snage za UKT sa cevima 4CX250B. Takođe, sećam se da sam od njega prvi put čuo o arhitekturi PA većih snaga za VHF, koja su koristili na TV-u. Kod njega smo često odlazili Zoran Jovanović i ja. Zoran je, kao elektrotehničar i konstruktor, donekle ravnopravno sa Viktorom, diskutovao o tehničkim problemima i detaljima vezanim za izgradnju snažnog klupskog lineara za 144MHz.

Međutim, zbog pomenute "klime" i odnosa rukovodstva našeg RK prema UKT-u, do realizacije ovog projekta nikada nije došlo i zbog toga smo zaostali u daljem razvoju, a par UKT "ličnjaka" se okrenulo samostalnim pokušajima da se uključe u nove tehnike rada na 2m. Prvi od nas je bio Boa Trbović YU1NRV, koji počinje sve aktivnije da radi iz retkih QTH polja u YU6, ali preko meteorskih tragova (MS)! Njega poznajem od 1967. kao i Svetu YU1NRU i Gordana YU1NUJ.

Bora je sve svoje uređaje pravio sam, od UKT prijemnika (dvojnog supera), pa preko UKT predajnika, do lineara sa 829B. Potom je pravio memorijske tastere za MS rad po čuvenoj šemi američkog amatera WB4VVF, a zatim i antene za 2m band. Godine 1977, zajedno sa Acom YU1NPZ, radi na razvoju transvertera 28/144MHz i daje svoj značajan doprinos ovom projektu. Bora je čovek sa širokim shvatanjima i veliki poznavalac radio-tehnike, a takođe i praktičar. Do bar i nasmejan, uvek je spreman da pomogne drugovima, ako ne materijalno i fizički, onda bar 100% proverenim savetom, Sl. 58.



Sl. 58. Bora YU1NRV na jednoj proslavi 1976.

Sa takvim ljudskim kvalitetima, pored nas radio-amatera, njega studenti sa PMF-a posebno izdvajaju i cene kao jednog od najomiljenijih profesora. Zbog toga, svi mi koji ga dugo poznajemo i kad god nam treba neki savet iz oblasti našeg hobija, uvek se rado obraćamo našem "profi". Čovek bogatiji ukoliko ima priliku da upozna ovakvu ličnost i čoveka kao što je Borivoje Trbović YU1NRV (danas YU1AV). Meni se sreća osmehnula pre 40 i više godina i danas sam bogatiji jer imam iskremog druga i prijatelja i svo to vreme se družim sa njim.

Za Boru sam već pomenuo da je 1968. konstruisao RX, dvojni super za 144MHz. Te godine je takođe konstruisao i elektronski taster sa četiri lampe, Sl. 58a, 58b. i 58c.



Sl. 58a. Prednja ploča elektronskog tastera sa cevima koji je konstruisao Bora YU1NRV, 1968.



Sl. 58b. Borin elektronski taster - pogled odozgo



Sl. 58b. Borin elektronski taster - pogled odozgo

Ovaj taster smo koristili u takmičenjima na klubskoj stanici YU1FJK, a inače stalno je krasio PPS od Bude YU1NSD. Radi uspomene sam ovaj taster sačuvao sve do danas i još uvek je u funkcionalnom stanju! Bora je 1979. nabavio profesionalno linearno pojačalo sa 4CX250B, koga je lako bilo podesiti na 144MHz. 1980. je podigao antenski sistem od 2XYU0B, sa 44 elementa. U planu je bio izlazak na EME.

- nastaviće se -

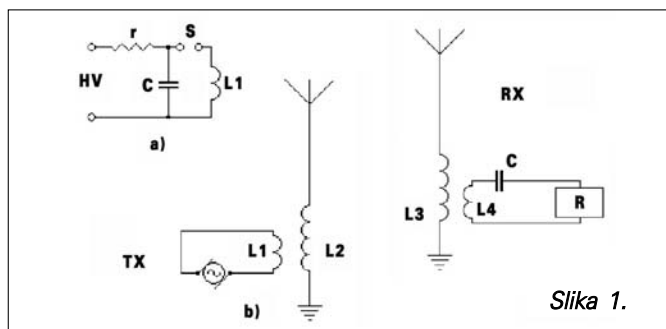
# PRIJEMNICI NIKOLE TESLE



V. Poljakov  
RA3AAE

Desetog jula 2006. godine smo obeležili stopedesetu godišnjicu rođenja genijalnog naučnika, pronalazača Nikole Tesle. Dobro su poznata njegova dostignuća u oblasti elektrotehnike, generatori i motori naizmjenične struje, transformatori i visokonaponske električne mreže. Na njima se danas zasniva sva energetika. Zbog niza razloga manje je poznat njegov rad u oblasti visokofrekventnih struja – osnove radio-tehnike, a ipak je Tesla prikazao bežičnu predaju signala nekoliko godina pre Lodža, Popova, Markonija i drugih istraživača. Njegovi patentni su prethodili patentima Markonija, što je i priznao Vrhovni sud SAD, ali kasno, tek 1943. godine.

Ja sam se posvetio proučavanju rada Tesle posle niza eksperimenata sa detektorskim prijemnicima, koje sam obavio prosto iz zadovoljstva. Pokazalo se da je pod Moskvom moguć prijem nekoliko radio-stanica na zvučnik. Tražeći put maksimalnog prenosa snage iz antene u detektor, pronašao sam da je potrebno potpuno odustati od kondenzatora u antenskom kolu i regulaciju rezonance na željenu frekvenciju obavljati samo promenom induktivnosti zavojnice, pritom koristeći samo postojeći kapacitet antene. Dobijena šema je bila potpuno identična sa šemom Tesle (slika 1)!



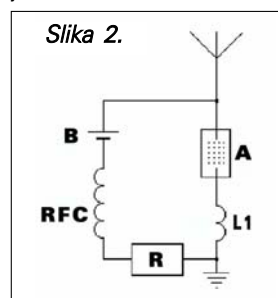
Slika 1.

U sistemu bežičnog prenosa Tesla je koristio četiri (!) rezonantna kola, podešenih na jednu te istu frekvenciju, dva na predajnoj i dva na prijemnoj strani. Prvo kolo obrazuju, pri zatvaranju varničara **S**, kondenzator **C** i induktivnost primarnog namotaja transformatora **L1** (slika 1a). Za dobijanje većih snaga, na vrlo dugim talasima Tesla je preporučivao korišćenje visokofrekventnog alternatora (slika 1b). Drugo kolo su obrazovali sekundarni namotaj **L2** i kapacitet antene. Veći broj namotaja u sekundarnom kolu i njegova podešenost na rezonancu je omogućilo da se na anteni dobiju ogromni naponi, karakteristični pri radu na dugim talasima sa električno kratkim antenama. Na prijemnoj strani je korišćen identičan rezonantni transformator sa kolima **L3** i **L4**. Slovom **R** je označen uređaj za registrovanje (indikator), koji se tih godina valjano nazivao prijemnikom. Proširenje pojma primnika na celokupni uređaj se dogodilo znatno kasnije. Kao indikator je mogao da posluži koherer, elektromagnetsko rele, galvanometar, neonka ili neki drugi uređaj.

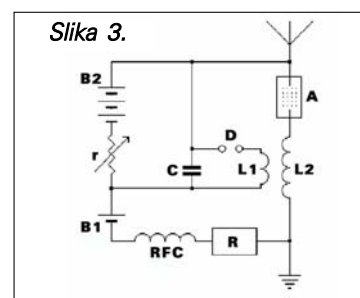
Usavršio je, tih godina široko rasprostravljeni, koherer – cevčicu sa izvodima, napunjenu metalnim opiljcima. U običnom stanju, zbog sloja oksida na opiljcima, otpor koherera je veliki, ali pri dejstvu visokofrekventnih struja, dolazi do mikro

pražnjenja, obrazuju se provodni kanali i otpornost koherera naglo pada. Radi vraćanja u prethodno stanje, koherer je potrebno protresti, inače se provodno stanje zadržava i nakon prestanka signala. Lodž je zato predložio časovni mehanizam s malim čekićem, a Popov rele sa čekićem na sidru aktiviranim signalom, dok je Tesla problem rešio originalnije od svih – predloživši rotirajući koherer! Rotacijom pomerani opiljci su prekidali provodne kanale i tako su lagano prekidali signal.

No, to je bio tek početak njegovog usavršavanja prijemnika sa kohererom. Prvi je ukazao na nužnost podešavanja antenskog kola na rezonancu frekvencije signala. Takvo podešavanje ne samo da omogućava usaglašavanje antene sa ulazom prijemnika, već i radikalno poboljšava učinak male prijemne antene, omogućavajući joj da iz dolazećeg talasa izvuče veću snagu (**Q** puta veću). Radi podešavanja, u kolo antene zajedno sa kohererom **A** uključila se dodatna zavojnica regulacije induktivnosti **L1** (slika 2). Pri umanjeњу otpornosti koherera od dejstva visokofrekventnih struja, struja od baterije **B** prolazi kroz prigušnicu **RFC**, koherer **A**, zavojnicu **L1** i deluje na rele **R**.



Slika 2.



Slika 3.

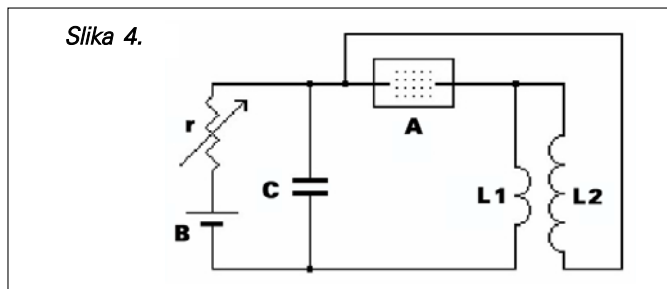
Tesla je otišao još dalje u usavršavanju prijemnika sa kohererom. Na prijemnik je ugradio slabši heterodin! Tih godina je bilo malo uređaja za generisanje visokofrekventnih oscilacija, te je zato heterodin bio sličan varničnom generatoru, ali umesto varničara korišćen je mehanički prekidač **D** (slika 3). Sklopovi heterodina su baterija **B2**, potencijometar **r**, kojim se podešavao optimalni nivo signala heterodina, kondenzator **C** i primarni namotaj transformatora **L1**. Pri zatvaranju komutatora **D**, napunjen od baterije kondenzator **C** se prazni na zavojnicu, stvarajući seriju prigušujućih oscilacija frekvencije približne frekvenciji primajućeg signala.

Braća Korum, istraživači dela Nikole Tesle, smatraju da visokofrekventni napon oslobođen na sekundarnom namotaju **L2** i prenesen na koherer **A**, njega dovodi do tačke proboja i postojano ga drži u aktivnom stanju. Pri tome je moguć prijem telegrafskih signala, principom izbijanja i to radikalno razlikuje Teslin režim rada koherera od režima rada "detektovanja ometača", korišćenog od strane Branlija (pronalazača koherera), Lodža, Popova i Markonija. Braća Korum su napravili repliku tog prijemnika Tesle i eksperimentalno su ustanovili da je osetljivost, uključivanjem heterodina u postojeći prijemnik sa kohererom, porasla na 66dB (od desetak mV na desetak  $\mu$ V).

Ali nije samo u tome razlog dobrog rada i visoke osetljivosti Teslinih prijemnika (u Koloradu je registrovao pražnjenja



gromova na rastojanju od mnogo stotina milja). Postoji još jedan razlog – poboljšanje rada prijemne antene. Na vrlo dugim talasima svaka realna antena je električki kratka, dužina joj je znatno manja od  $\lambda/4$ . Kako su pokazala nedavna istraživanja, povećanje energije, koju antena uzima iz dolaznog polja, je moguće postići inteziviranjem njenog sopstvenog bliskog polja, uvećavajući njegov obim. Naime, blisko polje u interakciji sa dolazećim talasom, čini da se tok energije usmerava u prijemnu antenu. Pošlo mi je za rukom da to dokažem sredstvima elementarne matematike, ali ti radovi nisu, nažalost, prevedeni na engleski jezik.



Pojačati sopstveno polje male prijemne antene i dovesti ga tako do dimenzija polja normalne, velike antene je moguće ostvariti na više načina:

1. Podesiti antenu na rezonancu i maksimalno povećati Q faktor (dobrotu kola) antenskog kola. Moguće je dokazati da dobrotu kola treba da raste obratno proporcionalno kubu dužine antene;
2. Pobuditi antenu oscilacijama sopstvenog heterodina, sinhronog po frekvenciji i sinfaznog sa dolazećim signalom;
3. Dodati u antenu mogućnost primanja i pojačanja oscilacija, tj. koristiti pozitivnu povratnu spregu, regeneraciju.

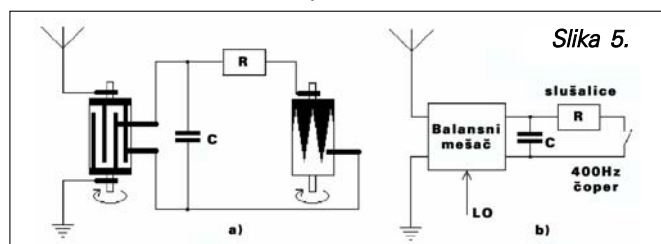
Kako smo već videli, prva dva načina Tesla je praktično primenio. Da li je koristio i regeneraciju? Odgovor je jednoznačan – da. U njegovom dnevniku ("Colorado Springs Notes") sačuvana je šema regenerativnog prijemnika sa kohererom (slika 4). Na njoj doduše nisu nacrtana mesta priključenja antene i uzemljenja (za Teslu je to bilo očigledno, a nama ostaje da pretpostavljamo), ali je zato savršeno jasan princip rada uređaja u kome je koherer zamenio varničar varničnog generatora.

Dok nema signala otpor koherera **A** je veliki, kondenzator **C** je napunjen do napona baterije **B** i oscilacija u primarnim i sekundarnim namotajima transformatora, koga čine zavojnice **L1** i **L2**. Pri dolasku signala, otpor koherera se smanjuje, pražnjenje kondenzatora **C** na zavojnici **L1** stvara oscilacije frekvencije signala (setimo se da su kola podešena na rezonancu!). Njihova amplituda u sekundarnoj zavojnici je mnogo veća (za onoliko koliko je veći broj namotaja **L2** i ona je takođe podešena na tu istu frekvenciju). To pojačanje napona iznova deluje na koherer i još više snižava njegov otpor. Prisutna je pozitivna povratna sprega. Očigledno, bilo je moguće Teslin regenerator dovesti do samopobuđivanja (napraviti povratnu spregu većom), regulišući napon baterije **B** i otpor potenciometra **r**. Početnu pobudu ka samopobuđivanju oscilacija mogli su dati presipajući opiljci u rotirajućem kohereru, haotične promene njegovog otpora.

Bilo kako bilo, nema sumnje da je regenerator izmišljen 15 godina ranije, pre Edvina Armstronga (1914) i Li-de-Foresta (1916). Njima je bilo jednostavnije – trioda se već uveliko koristila kao pojačalo visokofrekventnih oscilacija.

Ostaje nam još da razmotrimo jedan, genijalan po jednostavnosti, prefinjenosti i savršenosti, sinhroni heterodinski prijemnik Nikole Tesle. Zahtev za patent je bio podnet još u junu 1899. godine. U prijemniku je korišćen elektromehanički konvertor frekvencije (slika 5a), pojavivši se u suštini stvari kao prvi na svetu dvojni balansni mešač. Na rotirajućem dobošu postoje provodne pruge, spojene zajedno, a gornjom i donjom četkicom priključene anteni i uzemljenju. Drugim dvema četkicama, koje klize po prugama, priključen je akumulirajući kondenzator **C**.

Pri okretanju doboša izvodi kondenzatora su se redno spajali čias sa antenom, čias sa uzemljenjem. Ako se frekvencija komutacije poklapala sa frekvencijom signala, tada se na kondenzatoru akumulirao sinhrono ispravljeni napon. Frekvencija komutacije je jednaka proizvodu brzine doboša (broj obrtaja u sekundi) sa brojem parova pruga i mogla je da dosegne desetine, pa i stotine kHz. Nakupljeni napon je bio proporcionalan amplitudi signala i kosinusu njegove faze prema fazi komutacije. Šema prijemnika je data, u skladu sa savremenim načinom obeležavanja, na slici 5b.



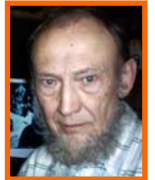
Tekst ovog Teslinog patenta sadrži opis dve osobenosti prijemnika, koje ga radikalno razlikuju od svih drugih prijemnika tog vremena. Prvo je velika osetljivost. Kondenzator akumulira naelektrisanje u toku mnogih perioda slabog signala. Kao rezultat toga na njemu se uspostavlja napon blizak elektromotornoj sili signala u anteni. Pražnjenje kondenzatora na indikatorski uređaj **R**, npr. slušalice, se takođe događa periodično uz pomoć drugog doboša koji vrši komutaciju slušalice sa frekvencijom zvuka. Pomerajući četkicu na drugom dobošu naviše ili naniže, moguće je regulisati radni ciklus zvučnih impulsa, tj. vremensku konstantu pražnjenja sklopa. Kako je praksa pokazala, osetljivost dobrih slušalice može biti bolja od  $10\mu\text{V}$ , a u Teslino vreme već su pravili dobre slušalice. Sledi da je osetljivost celog prijemnika bila tog nivoa. Saglasićete se da je to upečatljivo.

Druga osobina prijemnika je njegova ogromna selektivnost. Ako se frekvencija signala ne poklapa sa frekvencijom komutacije prvog doboša (nije jednaka sa frekvencijom heterodina, govoreći savremenim jezikom), to kondenzator jednostavno neće nakupiti nikakav elektricitet, jer će na njega dolaziti raznopolni impulsi. Povećavši kapacitet kondenzatora može se suziti pojas propuštanja do nekoliko Hz. Taj prijemnik je zapravo uskopojasni sinhroni filter, podešen na frekvenciju signala. U njemu nema nikakvog detektovanja, a postoji samo konverzija frekvencije signala u jednosmernu struju. To isto i mi danas radimo u savremenim prijemnicima direktne konverzije. Ova Teslina šema je najbliža savremenom fazofilternom prijemniku i može se smatrati njegovim prototipom.

Iz "dubine vekova" Tesla nam daje još jedan savet – da postavimo sinhroni filter na ulaz prijemnika. Koliko je meni poznato takvo se rešenje još nije koristilo u radio-tehnici, ali obećava velike koristi značajno uvećavajući realnu selektivnost bilo kog savremenog radio-prijemnika.

*Priredio: Dragan Tešić, YU2ITT*

# ФАКТОР ДОБРОТЕ И ККД РАМ-АНТЕНЕ



V. Poljakov  
RA3AAE

Рам антене малих димензија (у односу на таласну дужину  $\lambda$ ) су у области интересовања многих радио-аматера већ дуги низ година. У последње време су се нпр. појавиле такве антене, индустријски произведене, са подешавањем на даљину користећи електромотор. Како бисмо рам-антене приликом самоградње оптимално димензионисали и конструкцију проверили Владимир Пољаков RA3AAE у овом чланку обрађује питање  $Q$ -фактора и коефицијента корисног дејства рам антене. Чланак преносимо из часописа "Радио", број 4. за 2004. годину.

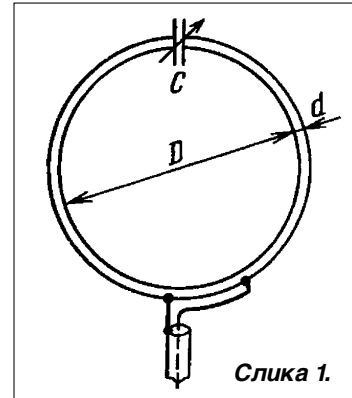
Општепознато је да је фактор добротe  $Q$  мале рам-антене висок, па зато пропусни опсег  $2\Delta f = f_0/Q$  представља свега неколико процената њене резонантне учестаности  $f_0$ . О **коефицијенту корисног дејства (ККД)** рам антена шире се било легенде, било сасвим непоуздане информације.

У радио-аматерским условима није компликовано да се сагради рам-антена, подеси на жељену резонантну учестаност  $f_0$  и прилагоди на преносни вод. Лако се одређује и ширина пропусног опсега  $2\Delta f$ , нпр. по порасту модула улазне отпорности за 1,4 пута при раздешавању за  $\Delta f$ . Други начин за одређивање ширине пропусног опсега јесте користећи чињеницу да се коефицијент стојећих таласа ( $KST$ ) у преносном воду мења од јединице на учестаности  $f_0$  до неких 2,6 на учестаностима  $f_0 \pm \Delta f$ . Показује се да су наведени подаци потпуно довољни да би се оценио **ККД** саграђене рам-антене чије су димензије, наравно, познате.

Хајде да заједно са аутором овог чланка изведемо неколико једноставних формула које омогућавају процену **ККД**. Ако неко баш не воли математику он може једноставно да погледа коначни резултат и закључке. Аутор се нада да му они неће бити компликовани (хи!).

Рецимо да се ради о "округлој" рам-антени пречника  $p = \pi \cdot D$ , знатно мањим од половине таласне дужине  $\lambda/2$  (слика 1). Индуктивност рам-антене се компензује капацитетом кондензатора за подешавање  $C$  на такав начин да се антена доведе у резонансу, па њена отпорност постаје чисто активна и једнака  $R_{\Sigma} + R_n$ , где је  $R_{\Sigma}$  - отпорност зрачења, а  $R_n$  - отпорност губитака. При том се у рам-антени успоставља струја максималне амплитуде са практично равномерном расподелом по њеном обиму. Тежи се да се отпорност губитака  $R_n$  сведе на што мању величину зато што је  $KKD = R_{\Sigma} / (R_{\Sigma} + R_n)$ . Прилагођавање на преносни вод врши се на разне начине: петљом за спрегу, феритним трансформатором или гама прилагодним елементом. Овај последњи начин је приказан на слици 1.

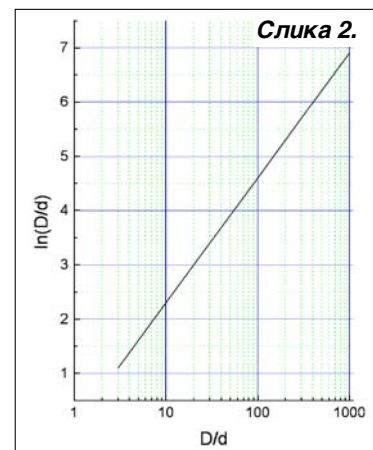
Нашећемо сада неке формуле познате из теорије антена, а корисне при прорачунима рам антене. Отпорност њеног зрачења износи  $R_{\Sigma} = 20 \cdot \pi^2 \cdot p^4 / \lambda^4$ . Видимо да је прилично мала и брзо опада са смањивањем обима. Фактор добротe рам-



Слика 1.

антене, као и обичног осцилаторног кола, једнак је односу реактивне индуктивне отпорности на резонантној учестаности  $X = 2 \cdot \pi \cdot f_0 \cdot L$  и активне:  $Q = X/2 \cdot (R_{\Sigma} + R_n)$ . Двојка у имењу је уведена ради урачунавања у рам-антену излазне отпорности предајника или улазне отпорности пријемника, равне (по условима за прилагођавање) активной отпорности антене. Код антене без губитака ( $R_n = 0$ ,  $KKD = 100\%$ ) фактор добротe  $Q_0$  је коначна величина (неоптерећено  $Q$ ) јер су овде урачунати само корисни губици услед зрачења:  $Q_0 = X/2 \cdot R_{\Sigma}$ . Такође се лако показује да је  $KKD = Q/Q_0$ .

За прорачун индуктивности рам-антене у литератури је предложено много израза које се међусобно незнатно разликују по коефицијентима (апсолутно тачна формула не постоји, јер је тешко у обзир узети мале ефекте: одступање форме антене од идеалног круга, коначни пречник проводника, расподелу струје по његовој површини, скин-ефект итд). Аутор предлаже да се користи најједноставнија, а довољно тачна формула:  $L = \mu_0 \cdot R \cdot \ln(R/r)$  где су  $\mu_0 = 4 \cdot \pi \cdot 10^{-7}$  H/m - магнетска пермеабилност слободног простора;  $R = D/2$  и  $r = d/2$  - полупречници саме рам антене и проводника који је сачињава. Све коришћене величине су из система јединица SI. Видимо да је индуктивност директно пропорционална пречнику рам-антене  $D$  помноженом коефицијентом облика  $\beta = \ln(D/d)$ . Његова вредност је приказана на графику слике 2.



Слика 2.



Израчунавајући сада индуктивну отпорност:

$$X = 2\pi f_0 L = \pi f_0 \mu_0 D \beta$$

и прелазећи са учестаности на таласну дужину, а рачунајући да је  $f_0 = c/\lambda$  и  $c = 1/\sqrt{(\mu_0 \epsilon_0)}$  (брзина светлости) и  $\sqrt{(\mu_0 \epsilon_0)} = 120\pi$  (таласна отпорност слободног простора) добијамо:

$$X = 120\pi^2 D \beta / \lambda = 120\pi^2 \rho \beta / \lambda$$

Преостаје још да нађемо фактор добротe:

$$Q_0 = X/2R_\Sigma = 120\pi^2 \rho \beta^2 \lambda^2 / \lambda^2 \cdot 2 \cdot 120\pi^2 \rho^2 = 3\beta^2 \lambda^2 / \pi^2 \rho^2$$

Као и код других малих антена фактор добротe се показао обратно пропорционалним кубу линеарних димензија односно запремини блиског поља антена. Упростићемо формулу: како је  $\pi \approx 3$ , при чему је грешка мања од 5% то дефинитивно пишемо:

$$Q_0 = \beta^2 (\lambda/\rho)^2$$

Толико треба да износи измерена вредност **Q**-фактора рам антене ако је **KKD=100%**. Ако је измерена вредност **Q** мања од ове вредности (а већа теоретски ни не може да буде) тада је:

$$KKD = Q/Q_0$$

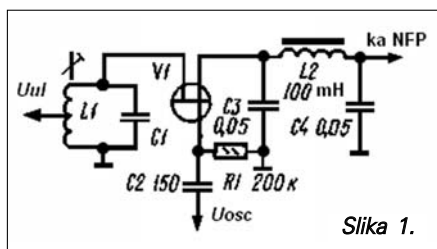
Сада радио-аматери могу лако преко познатог обима рам-антене и њене дебљине да израчунају теоријски фактор добротe **Q<sub>0</sub>**, па мерећи реални фактор добротe **Q** да одреде коефицијент корисног дејства саграђене рам-антене. Знатно одступање од теоријске вредности **Q<sub>0</sub>** поуздано указује на грешке у конструкцији, лоше спојеве, неодговарајући квалитет проводника антене, губитке у изолаторима, итд.

Слободно превео и обрадио Живоџа Николић, YT1JJ

# PREKIDAČKI DETEKTORI

GRADNJA

Pri gradnji DCR prijemnika uvek se traže putevi povećanja njihove osetljivosti i poboljšanja dinamičkog diapazona. Nezaobilazno je pitanje vrste mešača ili detektora, kao sklopa koji zasluđuje posebnu pažnju. U knjizi "Transiveri direktne konverzije" V.T. Poljakova RA3AAE, iz 1984. godine preporučen je mešač prikazan slikom 1.



Slika 1.

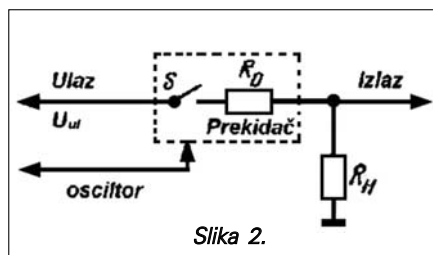
Na prvi pogled se može pomisliti da je posredi klasičan mešač sa fetom, ali ovde ulazni signal ne ide na gejт, a oscilatorski signal ne ide na sors. Evo kako autor objašnjava ovaj sklop:

Posebnu pažnju zasluđuju mosfet mešači uključeni kao aktivni otpori kojima se može upravljati. Pri malom naponu između sorsa i drejna, kanal mosfet tranzistora se ponaša kao običan aktivni otpor nezavisno od njegove polarности. Vrednosti tog otpora se mogu menjati od nekoliko megoma, pri neprovodnom stanju pa do vrednosti od stotinak oma. Na taj način, ako se na gejт dovede oscilatorski napon, onda se dobija skoro idealni, za mešače prikladni, linearni elemenat, kojim se upravlja samo naponom oscilatora (ne naponom ulaznog signala). To omogućava veliku otpornost na smetnje i visoku realnu selektivnost. Na slici 1. tranzistor se otvara samo pozitivnim polutalasisima oscilatorskog napona. Ako je u tom momentu trenutni napon ulaznog signala takođe pozitivan, na

izlazu mešača se pojavljuje postojani pozitivni napon. Pri promeni faze ulaznog signala na suprotnu, u trenutku neprovodnog stanja, na kanal tranzistora doveden negativni napon, takav isti napon će biti na izlazu. Ako se ulazna i frekvencija oscilatora razlikuju, na izlazu se pojavljuje frekvencija izbijanja, koja se zatim propušta kroz niskofrekventni filter u pojačalo niske frekvencije.

Ovom mešaču je dovoljan signal oscilatora vrlo malog napona (oscilator je dakle vrlo malo opterećen), a u isto vreme ulazni signal može dostići i desetine milivata. Šum mešača je mali jer kroz tranzistor prolazi vrlo slaba struja signala. Pri svemu tome šum mosfeta je malo veći od šuma aktivnog otpornika koji je po vrednosti približan otporu kanala.

U žurnalu "Radio", broj 10. iz 1981. godine A. Pogosov EZ3ABV upoređuje tu vrstu mešača sa široko primenjenim diodnim balansnim mešačima. Smatra ih superiornijim jer, iako su realizovani sa samo jednim tranzistorom, zahtevaju znatno slabije oscilatore, ne zahtevaju pažljivo odabirane elemente, nemaju simetrične transformatore. Uprošćena šema mešača je prikazana slikom 2.

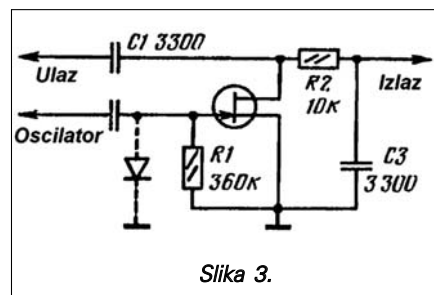


Slika 2.

Potrošač RH (mora biti minimalnog otpora na frekvenciji modulacije) je priklju-

čen na izvor signala kroz prekidač S koji se zatvara u taktu sa frekvencijom oscilatora. U idealnom slučaju, kada je otpor prekidača Ro aktivan, struja u potrošaču ima formu impulsa. Impulsi se nižu frekvencijom koja je jednaka frekvenciji oscilatora. Amplituda impulsa je proporcionalna trenutnoj vrednosti ulaznog napona Uul, a njihova polarност odgovara polarности Uul.

Na osnovu ove vrsta mešača mogu se graditi sinhroni i fazni detektori, takođe i detektori SSB. Jedan primer paralelnog mešača je dat slikom 3. Pri radu na visokoomsko opterećenje koeficijent prenosa dostiže 0,65...0,8.



Slika 3.

Isprekidanim linijama je označena germanijumska dioda. Ubacivanje diode je celishodno uraditi kada su ulazni signali manji od 1mV. Germanijumske diode imaju prag napona oko 0,2V i ne dozvoljavaju da se p-n prelaz silicijumskog fet tranzistora otvori. To sprečava prodiranje smetnji koje su povezane sa detektovanjem obujmice napona oscilatora na izlaz detektora. Sa uključenom diodom detektor reaguje na napone od mikrovolta pa sve do 0,3V. Bez diode reaguje na napone od milivolta pa do jednog volta.

Priredio: Dragan Tešić, YU2ITT

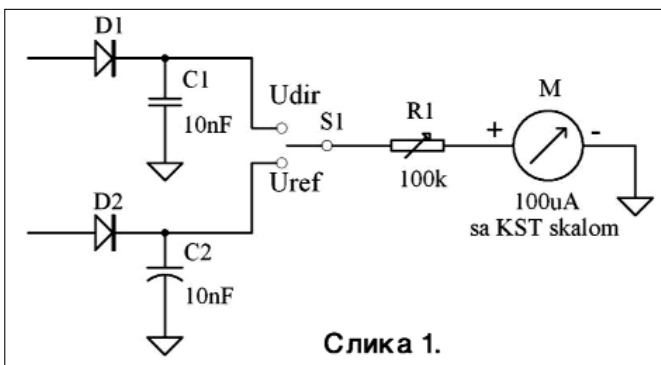
# ИНДИКАТОР КСТ МЕРАЧА



Ж. Николић  
УТИЈЈ

Постоји велики број различитих шема мерача коефицијента стојећих таласа ( $KST = SWR$ ). Основна структура код свих њих ипак је увек иста: уграђени давачи (сензори) директног и рефлектованог таласа са детекторима на излазу. Игор Гончаренко EU1TT (DL2KQ) у овом чланку даје одличан предлог како да се знатно побољша, појефтини и поједностави начин показивања (индикације)  $KST$ . Чланак преносимо из часописа "Радио" број 3. за 2004. годину.

Класични поступак приликом мерења  $KST$  већ деценијама је следећи: Једносмерни напони  $U_{dir}$  и  $U_{ref}$  добијени исправљањем RF (радиофреквенцијског) напона са сензора директног и рефлектованог таласа, који су пропорционални амплитудама таласа, воде се на индикатор. У најједноставнијем (и самим тим најраспрострањенијем) случају у индикатору постоји преклопник са положајима  $U_{dir}$  и  $U_{ref}$ , микроамперметар  $M$  и регулатор (потенциометар или реостат)  $R1$ , како је то приказано на слици 1. Диоде  $D1$  и  $D2$ , као и кондензатори  $C1$  и  $C2$ , сачињавају детекторе директног и рефлектованог таласа ( $U_{dir}$  и  $U_{ref}$ ).



Слика 1.

Како се такав индикатор  $KST$  користи знају сви. Приликом мерења потребно је да се следећим редоследом изврше три операције:

- 1) Поставити преклопник  $C1$  у положај " $U_{dir}$ ";
- 2) Променљивим отпорником  $R1$  подесити да казаљка скрене до крајњег положаја скале индикаторског инструмента  $M$ .
- 3) Преклопник  $C1$  пребацити у положај " $U_{ref}$ " и са скале инструмента  $M$  прочитати вредност  $KST$ .

Скала инструмента  $M$  (нелинеарна) мора да се посебно градуише (означи подеоцима) према познатој формули:

$$KST = (U_{dir} + U_{ref}) / (U_{dir} - U_{ref}) \quad (1)$$

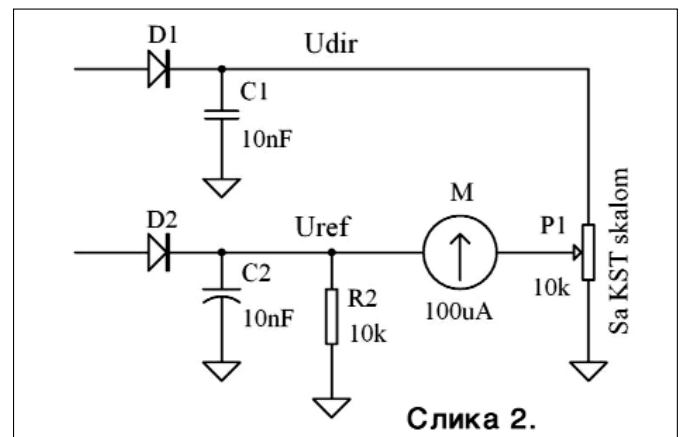
Рад са таквим индикатором није сасвим удобан - неопходно је да се одређеним редоследом изврши више операција при сваком мерењу. Поред тога, потребан је добар и не баш јефтин аналогни микроамперметар са нестандартном нелинеарном скалом која треба пажљиво да се нацрта, при чему

мора да се отвори сам показни инструмент. Ту постоји опасност од нехотичног оштећивања финог механизма инструмента, упадања прашине у скретни систем, итд.

Пробајмо да задатак индикације решимо на други начин. У том циљу, у изразу (1) поделимо и бројилац и именилац величином  $U_{dir}$ . Као резултат дељења добијамо израз:

$$KST = (1 + U_{ref}/U_{dir}) / (1 - U_{ref}/U_{dir}) \quad (2)$$

Видимо да је сада за одређивање  $KST$  довољно само да се зна однос  $U_{ref}/U_{dir}$ , а не и њихове апсолутне величине. чиме се напон може да подели? Отпорничким делитељем, разуме се. Зато овде укључујемо променљиви отпорник-потенциометар  $R1$  као делитељ, што је претстављено на слици 2.



Слика 2.

Како се користи такав индикатор? Упутство није баш компликовано: треба окретати ручицу потенциометра  $R1$  док инструмент не покаже нулто скретање, и у том положају прочитати  $KST$  са скале потенциометра. Видимо да је сада од три операције преостала само једна једина. Ни преклопника нема. Удобније, једноставније и брже!

Саставним деловима таквог показивача  $KST$  постављају се два захтева:

1. Инструмент  $M$  не треба да буде мерни (са калибрисаном скалом), него обичан индикаторски (са нулом у средини скале и само једном једином цртицом која означава тај положај). Другим речима, као показни инструмент може да послужи јефтин индикатор од нпр. показивача нивоа снимања старог магнетофона или касетофона, само му треба померити вођице како би се казаљка сместила негде око средине скале и тај положај означити цртицом.

2. Потенциометар  $P1$  треба да има скалу, а довољне су само цртице нанесене алкохолним фломастером-маркером на плочици на коју је потенциометар причвршћен. Дугме потенциометра треба да је "кљунасто".

Како ради индикатор: Струја кроз инструмент  $M$  једнака је нули само у том случају када на оба његова извода пос-



тоји исти напон. На левом изводу увек постоји напон  $U_{ref}$ , а на десном изводу - део напона  $U_{dir}$  скинут са клизача потенциометра и једнак  $U_{ref}$  зато што смо клизач подесили тако да инструмент показује нулу. Другим речима речено, променљивим отпорником поделили смо  $U_{dir}$  тако да се добила величина једнака  $U_{ref}$ . Очевидно је да је при том угао закретања осе потенциометра  $R1$  (ако је он линеаран, тзв. "група А") пропорционалан односу  $U_{ref}/U_{dir}$ , па у сагласности са изразом (2) скала потенциометра може да буде градуирана директно у  $KST$ .

Код мерача  $KST$ , начињених по традиционалној, уобичајеној шеми, при малој  $RF$  снази неопходно је смањивање отпорности потенциометра скоро до нуле. Отпорност оптерећења детектора тако постаје врло мала услед чега се погоршава линеарност детекције. Код мерача какав се овде предлаже отпорност оптерећења се не мења и увек је велика, што обезбеђује знатно бољу линеарност детекције  $RF$  напона, који су иначе мали, нарочито  $U_{ref}$ .

Осим тога, за разлику од мерача по класичној шеми, променљиви отпорник  $R1$  не уноси допунску грешку, јер је у тренутку постизања нуле (балансира напона) струја кроз њега једнака нули и зато тај потенциометар виртуелно у шеми и не постоји (нула струје - то и јесте одсуство утицаја на остале делове уређаја, као да је уместо тог потенциометра прикључен изолатор).

При раду са већим  $RF$  снагама има смисла заштићивање показног инструмента од преоптерећења паром антипаралелно везаних силицијумских диода (нпр. 1N4148) које се прикључују између извода инструмента.

За градуацију скале потенциометра  $R1$  (претпостављајући да су детектори напона  $U_{ref}$  и  $U_{dir}$  линеарни) довољан је омметар. Мерећи отпорност између доњег и средњег (по шеми) извода потенциометра  $R1$  (претходно их одспојити од преосталог дела уређаја) означава се (градуише) скала. То може да се изведе на два начина:

1. Црта се и означава обична линеарна скала. Ако отпорност потенциометра  $R1$  износи  $10k\Omega$  тада се ознаке носе у складу са табелом 1.
2. Скала се црта и означава у сагласности са табелом 2. Ова скала је "удобнија" за коришћење.
- 3.

Табела 1.

|       |   |      |     |      |      |   |   |      |   |    |    |
|-------|---|------|-----|------|------|---|---|------|---|----|----|
| R(kΩ) | 0 | 1    | 2   | 3    | 4    | 5 | 6 | 7    | 8 | 9  | 10 |
| KST   | 1 | 1,22 | 1,5 | 1,85 | 2,33 | 3 | 4 | 5,66 | 9 | 19 | ∞  |

Табела 2.

|       |   |      |     |      |   |   |      |     |      |     |    |
|-------|---|------|-----|------|---|---|------|-----|------|-----|----|
| R(kΩ) | 0 | 1,11 | 2   | 3,33 | 5 | 6 | 6,55 | 1,5 | 8,18 | 9,5 | 10 |
| KST   | 1 | 1,25 | 1,5 | 2    | 3 | 4 | 5    | 7   | 10   | 20  | ∞  |

Карактеристика промене отпорности у зависности од угла закретања осе потенциометра знатно утиче на облик скале. За тачније очитавање при мерењу већих  $KST$  боље је да се употреби потенциометар са логаритамском карактеристиком промене отпорности у зависности од угла закретања његове осе (група "B"), а за мање  $KST$  потенциометар са линеарном променом отпорности (група "A").

Ако вам на располагању стоји само потенциометар чија отпорност није  $10k\Omega$  тада је потребно да се одговарајуће промени отпорност отпорника  $R2$  како би детектори имали

једнака оптерећења, као и прерачунати градуацију на његовој скали по изразу

$$R_{tek} = R1 \cdot (KST - 1) \cdot (KST + 1) \quad (3)$$

где је  $R_{tek}$  текућа величина отпорности од масе до клизача;  $R1$  - номинална отпорност потенциометра;  $KST$  - вредност  $KST$  која одговара  $R_{tek}$ .

За мерење малих  $KST$  удобно је направити растегнуту скалу везујући на ред са горњим изводом потенциометра  $R1$  допунски отпорник  $R3$ , који се прекидачем кратко спаја при мерењу већих  $KST$ . Вредности  $KST$  могу да се израчунају преко израза (3) уносећи у њега уместо  $R1$  збир  $(R1 + R3)$ . Тако ће, при нпр.  $R3 = R1 = 10k\Omega$ , развучена скала  $R1$  имати поделу (градуацију) у складу са табелом 3. Те ознаке, поред основне, корисно је да се такође нанесу на скалу уређаја.

Табела 3.

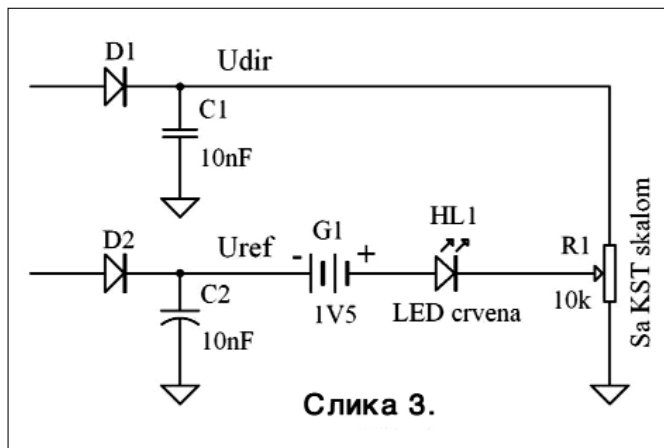
|       |   |      |      |      |     |      |      |      |      |      |    |
|-------|---|------|------|------|-----|------|------|------|------|------|----|
| R(kΩ) | 0 | 1    | 2    | 3    | 4   | 5    | 6    | 7    | 8    | 9    | 10 |
| KST   | 1 | 1,11 | 1,22 | 1,35 | 1,5 | 1,66 | 1,85 | 2,07 | 2,33 | 2,63 | ∞  |

Шема мерача  $KST$  може још више да се упрости изостављањем аналогног показног инструмента. Потребан нам је уствари само индикатор нуле. А њега можемо да реализујемо користећи светлећу диоду (LED).

Савремене црвене светлеће диоде сасвим приметно светле већ при струји  $20...30\mu A$ . Пад напона у пропусном смеру притом износи  $1,58...1,62V$ . Ако на ред са LED вежемо (у пропусном смеру) један галвански елемент од  $1,5V$  тада ће напон паљења светлеће диоде износити свега неколико десетина милivolта. Ствар је у томе што се обично говори о "батерији од волт и по". У стварности напон празног хода, практично једнак  $EMS$  (електромоторној сили) код свежих батеријских елемената износи  $1,58...1,6V$ .

На тај начин, светлећа диода редно везана са једним елементом батерије засветлеће већ при напону од неколико десетина mV и струји од  $20...30\mu A$  - зар то није индикатор нуле?!

Када оваквим индикатором нуле заменимо аналогни показни инструмент добијамо уређај чија је шема приказана на слици 3. Упутство за коришћење исто је као и раније: okreћући дугме потенциометра  $R1$  уочавамо моменат када се LED угаси и очитамо  $KST$  са скале потенциометра.



Слика 3.

Наравно, тачност мерења при коришћењу **LED** (слика 3) мања је него ли ако се као индикатор нуле користи аналогни инструмент (слика 2), нарочито при малим снагама, јер **LE** диода није инструмент са казальком. Ипак, привлаче крајња једноставност и ниска цена таквог уређаја. Томе треба придодати чињеницу да при подешавању (прилагођавању) антена висока тачност мерења **KST** и није баш неопходна.

Приликом конструкције треба предвидети и уградити заштитну цевчицу око **LED**, јер мада се она "упали" већ при струјама реда микроампера, та јачина светлости није баш импресивна, а при јарком сунчевом светлу то може да ствара проблеме.

Посебан прекидач за напајање није потребан - при одсуству сигнала са излаза детектора један елемент није довољан да би се поред **LED** отворила још и диода **D2**, па зато уређај ни не троши струју у таквом случају.

Коришћење мерача **KST**, направљених према шемама на сликама 2. и 3. за подешавање антена много је комфорније него ако се користе класични - слика 1. Постоје два разлога за то: поједностављен је процес мерења (једна операција уместо три); смер кретања казальке индикатора **M** (слика 2) или промена интензитета светљења (слика 3) једнозначно указују на смер промене **KST** приликом подешавање антенског прилагођавача.

Изразимо то овако - код обичног индикатора (слика 1) за подешавање антенског прилагођавача могуће је приликом процеса прилагођавања оријентисати се само пратећи смањивање **U<sub>ref</sub>**. Ипак, далеко да је то увек поуздано употребљиво.

Претпоставимо да се **U<sub>ref</sub>** приликом прилагођавања антене смањује. Но, **U<sub>dir</sub>** може да се смањује још брже него ли **U<sub>ref</sub>** (на пример у случају када је оптерећење предајника већ ома неподешено), а то значи да ће **KST** расти без обзира на снижавање **U<sub>ref</sub>**. Једноставно, смањивање **U<sub>ref</sub>** приликом подешавања антенског прилагођавача само по себи ништа нам поуздано не казује. Неопходно је упоређивати **U<sub>ref</sub>** са **U<sub>dir</sub>**. Код обичног (класичног) индикатора то сравњивање мора да се ради ручно, сваки час клацкајући прекидач **Dir-Ref** и поновно калибришући индикатор. У описиваном уређају упоређивање **U<sub>ref</sub>** и **U<sub>dir</sub>** се врши аутоматски - на променљивом отпорнику делитеља и индикатору нуле.

На крају, рецимо и то да овакав индикатор **KST** није баш погодан за директну уградњу у фабрички трансивер или појачавач снаге. Међутим, у посебном мерачу **KST**, намењеном баш за мерење и прилагођавање антена, он је осетно практичнији, бржи и удобнији у односу на класични.

## УКОПАВАЊЕ УЗЕМЉИВАЧА

Сваки аматер у неком тренутку има потребу да инсталира једну или више уземљивачких шипки дужине око 2,5 метра, било као део антенског система или као уземљење станице. То може да се уради сасвим једноставно, ако знате како.

Аутор је прочитао много упутстава како да се у земљу забију уземљивачи, али је начин који ће описати далеко најлакши. Он не захтева никакве ашове, маљеве или лествице, а вршио је посао поуздано у хјустонској врло тврдој иловачи више пута него ли што аутор Mi-

chael Goins, WB5YJX може да се сети. Потребна вам је само лопата (било које врсте), кофа воде и шипка за уземљење. Не би требало да вам узме више од десет минута да набијете шипку од око 2,5м целом дужином у земљу.

Најпре лопатом ископајте малу рупу, дубине тридесетак сантиметара, на месту где желите да укопате шипку уземљивача. Не запињите превише око те рупе. Само уклоните неколико лопата земље, довољно да у рупу стане неколико галона (галон = 4,5 литара) воде.

Када завршите са копањем овакве рупе сипајте нешто воде из кофе у ту рупу, а затим набијте шипку уземљивача у центар рупе дубоко онолико колико можете. Извуците шипку комплетно и пустите да се вода из рупе слије у удубљење које је шипка направила. Затим набијте шипку опет у исту рупу онолико дубоко колико то лако може да учините.

Изненађујуће је колико лако шипка иде даље у дубину сваког пута, све док има воде у малој рупи коју шипка прави. По потреби доливајте воду. Понављајте поступак све док шипка не стигне на дубину коју желите. Аутор се обично зауставља на неких петнаестак сантиметара изнад земље тако да се на шипку лако може да причврсти обујмице за прикључивање, а и да се шипка поуздано види због кошења, кретања у близини, итд.

Аутор је ову технику применио много пута за шипке уземљивача станица и за експерименте са антенама. Она добро функционише. У области Хјустона земљиште је врло компактна иловача, а аутор је описану технику научио док је радио за једну од великих нафтних компанија. То је далеко најлакша метода за укопавање шипке уземљивача коју је икада пробао.

Приредио Ж. Николић, Y11JJ  
према QST, мај 1996.





# СЕКЦИЈЕ КОАКСИЈАЛНОГ КАБЛА СМАЊУЈУ SWR

ПРАКСА

Живећи на ранчу аутор К6УО има много расположивог простора па се упушта у градњу фарми антена. Често му истовремено на располагању стоје шест или више антена. Ове антене директно се напајају коаксијалним каблом или отвореним (симетричним) напојним водом преко балуна са којег настављају коаксијалним водом до Transmatch-а или директно на трансивер. Разне антене имају бесконачно много различитих импеданси које "гледају" у излазно 50-омско коло трансивера. Ретко је имао ту срећу да подигне антену која је трансиверу директно обезбеђивала КСТ (SWR) од 1:1. Зато је антенски прилагођавач користио у практично свим случајевима.

Аутор је саградио многе различите прилагођаваче у потрази за оним који би му омогућио прилагођење на било коју импедансу антенског система на коју би наишао. Већина ових антенских прилагођавача обављала је свој посао прилично добро, али је аутор пре или касније подигао неки нови антенски систем који ниједан од бројних прилагођавача није био у стању да прилагоди на трансивер.

К6УО је најзад открио да не постоји потреба да се модификује постојећи или гради нови прилагођавач. Пронашао је да може да мења улазну импедансу антенског система мењајући дужину антенског напојног вода све док антенски систем не би претстављао импедансу која би "ушла" у опсег подешавања прилагођавача.

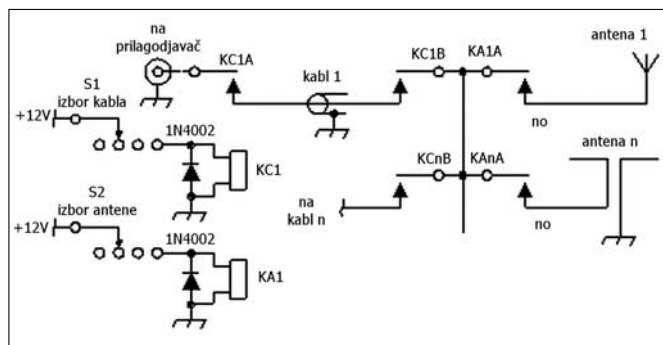
Аутор је ово постигао правећи колекцију секција (комада) коаксијалног кабла које по жељи може да додаје напојном воду, дужина 0,3, 0,6, 1,2, 1,8 и 2,4m. Ове секције каблова омогућавају прилагођавачу да превазиђе ситуације када је прилагођавање отежано, а на које наилази у аматерским опсезима од 80 до 10m. Вама ће можда одговарати неке друге дужине секција како бисте превазишли конкретне проблеме у прилагођавању.

Током примене оваквог решења показало се мучним стално скидање и постављање других секција каблова како би сепостигло добро прилагођење. Зато је аутор развио преклопнички систем приказан на слици 1. Овим системом се бира било која од шест антена као и одговарајућа секција кабла потребне дужине.

Кабинет преклопничког система је метална кутија довољних димензија да се у њој уграде релеји, секције каблова и конектори. Секције коаксијалних каблова различитих дужина смотане су у котурове који леже на дну кутије.

У Вашем антенском систему бирајте потребну антену и одговарајућу секцију кабла према потребама. Пошто већина данашњих трансивера спада у класу снаге 100W то је коаксијални кабл типа RG-58 адекватан за кратке секције. Употребите кабл типа RG-8 за дуже каблове и системе веће снаге. У системима са већом снагом такође треба употребити преклопнике који одговарају тој снази.

Систем за преклапање каблова може да буде користан и аматерима који не користе антенски прилагођавач, али имају потребу да на трансивер, односно предајник прилагоде оптерећење које је скоро прихватљиво (значи оно чији је КСТ у близини опсега вредности које трансивер прихвата). Конструкција је флексибилна, па ако Вам није потребно преклапање антена (имате само једну антену) тада наравно оставите део за избор антена а задржите само систем за преклапање антена.

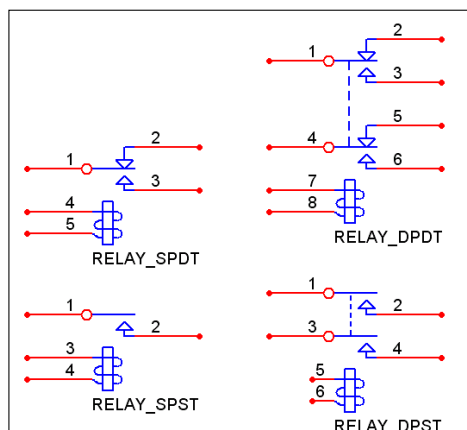


Слика 1. - Шема К6УО система за прилагођавање комадима преклапаних каблова. За дужине секција каблова видишите у тексту, или их изаберите према својим потребама. У циљу једноставности приказани су само једна секција коаксијалног кабла и две антене. Саградите идентична кола за сваку секцију кабла и антену.

**KC1 до KCn** - DPST или DPDT реле са побудом 12VDC. Употребите по једно реле за избор било ког кабла за прилагођавање. Релеа се бирају у зависности од снаге предајника.

**KA1 до KAn** - SPST или SPDT реле са побудом 12VDC. Употребите по једно реле за избор било ког кабла за прилагођавање. Релеа се бирају у зависности од снаге предајника.

**S1, S2** - Преклопници са више положаја тако да одговарају броју секција каблова и антена у систему - по избору конструктора.



Слика 2. Врсте релеја

Оригиналом чланку додајемо и опис најчешће коришћених врста релеја.

**SPST** реле - реле са паром контаката који као прекидач укључују или искључују управљано коло - постоји само радни контакт (NO - нормално отворено)

**SPDT** реле - реле са паром контаката којима се као преклопником бирају једно или друго управљано коло - постоје мирни и радни контакт (NC - normally closed и NO - normally open). У стању без побуде изабран је мирни контакт (NC).

**DPST** реле - SPST реле са два независна пара отворених контаката (2\*радни - 2\*NO). Ради као двоструки прекидач (искључено - укључено).

**DPDT** реле - SPDT реле са два независна пара контаката (мирни и радни - 2\*NC и 2\*NO). У стању без побуде изабрани су мирни контакти (NC).

Према QST нов. 1996. приредио Ж. Никוליћ, УТИЈ

# METODI PRORAČUNA KVALITETA RADIO RELEJNIH VEZA (8)

D. Marković  
YU1AX

Za ispravljački deo RR uređaja (PS – Power Supply), srednje vreme otkaza određuje se putem izraza:

$$N_{PS} = \left( \frac{MTTR}{MTBF} \right)^2$$

i on se tretira kao paralelna veza (zato je kvadratni član, tj. množi se sam sa sobom), dok se za ostale uređaje neraspodeljivost opreme sistema  $N_{SYST}$  (predajni deo, predajna antena, prijemnik, prijemna antena, i dr) tretira kao kaskadna veza, pa je u tom slučaju:

$$N_{syst} = 2 \cdot \left( \frac{1}{MTBF_1} + \frac{1}{MTBF_2} + \frac{1}{MTBF_3} + \dots + \frac{1}{MTBF_n} \right) \cdot MTTR$$

## 8. POBOLJŠANJE KVALITETA DIVERZITI TEHNIKOM

Primenom diverziti tehnike dolazi do poboljšanja nivoa signala na mestu prijema. Kako u statističkom pogledu raspodela nivoa polja nije ista u okolini prijemne tačke, odnosno nivo polja nije u istoj tački podjednak na različitim frekvencijama, pošlo se od toga da se na mestu prijema obezbede dva prijemna izvora, tako da se komparacijom njihovih nivoa uvek odabere bolji. Blok za izbor boljeg kanala prati stanje u jednom i drugom diversiti kanalu i po određenom kriterijumu bira kvalitetniji signal i prosleđuje ga korisničkom delu. Kao kriterijum za odlučivanje o kvalitetu signala može se koristiti:

- nivo signala
- snaga šuma u posebnim mernim prozorima definisanim u okviru procesora.

Diverziti tehnika može se realizovati na tri načina:

- prostornim razmeštajem prijemnih antena (vertikalnim) za prijem istog signala – prostorni diverziti
- emitovanjem i prijemom istog sadržaja na dve različite frekvencije – frekvencijski diverziti
- ugaonim diverzitetom kada na mesto prijema pored direktnog stiže i jak (uglavnom reflektovani) signal

Faktor poboljšanja usled pojedinačne primene bilo kojeg od diverzitija za dubinu fedinga definiše se kao:

$$I = \frac{p(A)}{p_d(A)}$$

gde su:

$p(A)$  procenat vremena kada je dubina fedinga bez diverzitija veća od  $A$

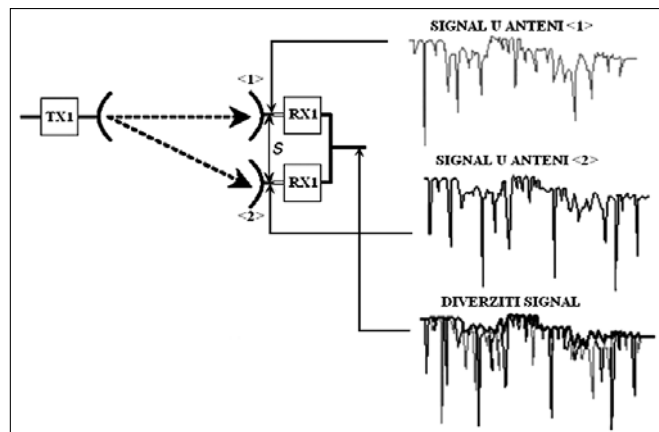
$p_d(A)$  procenat vremena kada je dubina fedinga veća od  $A$  ali s diverzitetom

Za digitalne RR sisteme definiše se kao odnos prekoračenja vremena neraspodeljivosti sa i bez diverzitija

### 8.1. PROSTORNI DIVERZITI SISTEM

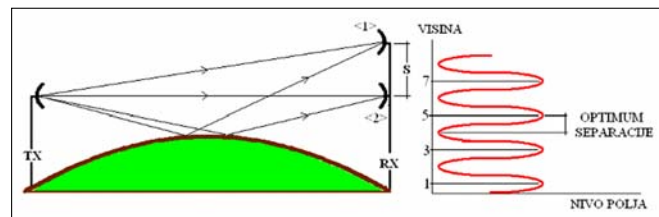
Prostorni diverziti sistem sadrži jednu predajnu antenu i dve prijemne antene sa posebnim prijemnicima i selektorom koji bira jači signal – slika 8.1. Antene se postavljaju ver-

tikalno, jer cepanje putanja usled refleksije ili u slojevima vazduha s različitim koeficijentom refrakcije, uvek dovodi do vertikalnog cepanja zrakova. Tipičan vremenski oblik signala prikazan je na desnoj polovini slike 8.1.



Slika 8.1. Prostorni diverziti sistem – vremenski oblici signala

Rastojanje između antena bira se tako da je u slučaju fedinga maksimalan prijem na jednom i maksimalno slabljenje na drugom kanalu – slika 8.2.



Slika 8.2. Prostorni diverziti sistem i nivo polja u prijemnoj tački

Poboljšanje usled vertikalnog prostornog diverzitija izračunava se prema izrazu:

Prema ZJPTT:

$$I_p = 1 + \frac{1,2 \cdot 10^{-4} \cdot f \cdot \Delta H^2 \cdot 10^{0,1F}}{d} \cdot \left( \frac{D_{div}}{D} \right)^2$$

gde su:

$F(\text{dB})$  – Rezerva fedinga za koji se traži poboljšanje za  $BER=1E-3$  i  $BER=1E-6$

$\Delta H(\text{m})$  – Razlika visina antena za prostorni diverziti – optimalno  $100\lambda - 200\lambda$  (na 10GHz odgovara 3–6m)

$d(\text{km})$  – Dužina trase

$\lambda(\text{m})$  – Talasna dužina

$D_{div}$  – Prečnik diverziti prijemne antene

$D$  – Prečnik osnovne prijemne antene

Prema ITU preporukama:

Ova preporuka odnosi se na analogne linkove. Poboljšanje usled vertikalnog diverzitija za uskopojasne signale i kopnene trase iznosi:



$$I_p = \left[ 1 - e^{-3,34 \cdot 10^{-4} \cdot \Delta H^{0,87} \cdot f^{-0,12} \cdot d^{0,48} \cdot P_0^{-1,04}} \right] \cdot 10^{\frac{F - \Delta G}{10}}$$

gde je:

**A(dB)** – dubina fedinga bez diverzitija

**$\Delta G$ (dB)** – razlika dobiti antena  $|G_{TX} - G_{RX}|$

$$P_0 = \frac{P_V \cdot 10^{0,01 \cdot A}}{100} \text{ – procenat vremena u kojem može doći do fedinga (za najgori mesec)}$$

Izraz važi za:

$$43 \leq d(\text{km}) \leq 240 \text{ (mada postoje razlozi za verovanje da izraz važi i za } 25 \leq d(\text{km}) \leq 240)$$

$$3 \leq \Delta H(\text{m}) \leq 23$$

$$2 \leq f(\text{GHz}) \leq 11$$

i zasnovan je na ispitivanjima *Radiocommunication Study Group 3*.

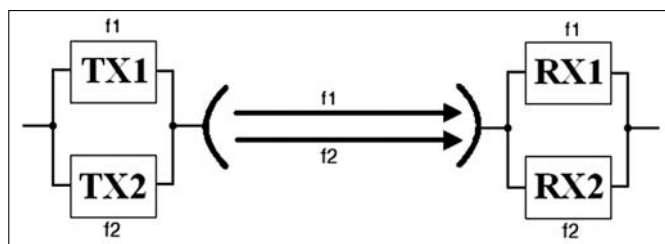
Optimalno rastojanje (separacija) prijemnih antena za prostornu diverziti tehniku prema ITU-R Rep. 238, je:

$$S = 0,36 \cdot \sqrt{D^2 + 4 \cdot H_{RX}}$$

gde je: **D** prečnik antene.

## 8.2. FREKVENCIJSKI DIVERZITI SISTEM

Kod frekvenzijskog diverzitija postoji samo jedna prijemna antena, ali se signal istovremeno prenosi na dve različite frekvencije, predaje sa dva predajnika i prima sa dva prijemnika, a odabira se jači signal – slika 8.3. Frekvenzijski diverziti ima slabost što su potrebna dva predajnika, ali to je i prednost, jer u slučaju otkaza jednog, drugi i dalje radi.



Slika 8.3. Frekvenzijski diverziti sistem

Frekvenzijski diversiti je ekonomično rešenje kojim se obezbeđuje zaštita od selektivnog i ravnog fedinga. Razmak frekvencija bira se tako da je u slučaju fedinga maksimalan prijem na jednom i maksimalno slabljenje na drugom kanalu. Razmak frekvencija (tj. svođenje korelacije dva signala na najmanju moguću meru) je:

$$\frac{\Delta f}{f_0} \leq 5\%$$

$$\Delta f = \frac{f_2 - f_1}{2}$$

$$f_0 = \frac{f_1 + f_2}{2}$$

Iznad vrednosti 5 do 10% se retko jer nastaje problem korišćenja iste antene na obe strane.

Spektralna efikasnost:

– za sisteme **1+1** – samo 50% spektra se koristi

– za sistem **n+1** (gde je **n>1**) sisteme – spektralna efikasnost je bolja, a dobra zaštita se dobija sa relativno malim ekstra troškovima i efikasnijem korišćenjem frekvenzijskog spektra.

Prema ITU-R Rep. 238, optimalni frekvenzijski razmak frekvencija za diverziti istem je:

$$\Delta f [\text{MHz}] = \frac{1,44 \cdot f [\text{MHz}]}{\theta [\text{mrad}] \cdot d [\text{km}]} \sqrt{D^2 [\text{m}^2] + H_{EX}^2 [\text{m}^2]}$$

gde su: **D[m]** prečnik antene,  **$\theta$ [mrad]** ugaono rastojanje predajnika i prijemnika, **f[MHz]** frekvencija, a **d[km]** rastojanje predajnika i prijemnika.

Zavisno od preporuka, poboljšanje usled frekvenzijskog diverzitija za **ravni** i **selektivni** feding izračunava se prema izrazu,

Prema ZJPTT:

$$\text{Za sistem } 1+1 \text{ je: } I_{f_{R/S}} = 1 + \frac{80 \cdot \Delta f \cdot 10^{0,1 \cdot F}}{d \cdot f^2} \cdot \frac{1}{K_{(N+1)}}$$

gde su:

**F(dB)** – Rezerva fedinga za koji se traži poboljšanje za BER=1E-3 i BER=1E-6

**$\Delta f$ (MHz)** – Razlika visina antena za prostorni diverziti

**d(km)** – Dužina trase

Za redundantne sisteme uvodi se faktor konfiguracije redundantnosti **K<sub>(N+1)</sub>** koji ima vrednosti, tabela 8.1:

| TIP VEZE                 | 1+1 | 2+1 | 3+1  | 4+1  | 5+1  | 6+1  | 7+1  |
|--------------------------|-----|-----|------|------|------|------|------|
| <b>K<sub>(N+1)</sub></b> | 1   | 1,5 | 1,72 | 1,92 | 2,04 | 2,14 | 2,22 |

Tabela 8.1 Faktor konfiguracije redundantnosti

U tabeli 8.1–8.2 prva oznaka za tip veze znači broj glavnih a druga broj rezervnih kanala (nakon znaka +). Na taj način, poboljšanje usled ravnog ili selektivnog fedinga je:

$$I_{f_{R/S}} = 1 + \frac{80 \cdot \Delta f \cdot 10^{0,1 \cdot F}}{d \cdot f^2} \cdot \frac{1}{K_{(N+1)}}$$

Sa diverzitetom, verovatnoća prevazilaženja datog BER-a je **I<sub>f<sub>R/S</sub></sub>** puta manja nego u slučaju bez diverziti sistema.

Ukoliko se pretpostavi da su ne više od dva RF kanala simultano izloženi dejstvu jednakog fedinga, i ako su oba kanala istog prioriteta, faktor redukcije poboljšanja diverzitija, zavisno od tipa veze, u odnosu na osnovnu konfiguraciju (**1+1**) je, tabela 8.2.

| TIP VEZE                                    | 2+1  | 3+1  | 4+1  | 5+1  | 6+1  | 7+1  |
|---|------|------|------|------|------|------|
| <b>I<sub>FD(N+1)</sub> / I<sub>FD</sub></b> | 0,67 | 0,57 | 0,52 | 0,49 | 0,47 | 0,45 |

Tabela 8.2 Faktor redukcije poboljšanja diverzitija

NEBA koristi sledeći izraz:

$$I_{f_{R/S}} = \frac{80 \cdot \Delta f \cdot 10^{0,1 \cdot F}}{d \cdot f^2}$$

i važi za:

$$I_{f_{R/S}} \geq 5$$

$$20 \leq d(\text{km}) \leq 75$$

$$\Delta f / f \leq 0,05$$

$$1,7 \leq f(\text{GHz}) \leq 13$$

Rezultati dobijeni po ovoj formuli razlikuju se za 100 puta u odnosu na ITU preporuke!

Prema ITU-R P.830 i ITU-R P.11 poboljšanje usled frek-

vencijskog diverzitija za ravni feding je:

$$I_{FR} = \frac{80 \cdot f \cdot \Delta f \cdot 10^{0,1F}}{d \cdot f^2} \cdot \frac{1}{K_{(N+1)}}$$

gde su oznake iste.

Obratimo pažnju da je u odnosu na ZJPTT norme poboljšanje za jedan manje.

Za **selektivni** feding verovatnoća prevazilaženja bitske greške sa divertijem  $P_{SD}$  u odnosu na slučaj bez diverzitija  $P_S$  je:

$$P_{SD} = \frac{P_S^2}{\eta \cdot (1 - k_S)^2}$$

gde su:

$k_S$  – faktor selektivne korelacije:

$$k_S = \begin{cases} 0,8232 & r_w \leq 0,5 \\ 1 - 0,195(1 - r_w)^{0,109 - 0,13 \log(1 - r_w)} & 0,5 < r_w \leq 0,9628 \\ 1 - 0,3957 \cdot (1 - r_w)^{0,5136} & 0,9628 \leq r_w \end{cases}$$

$r_w$  – korelacioni koeficijent:

$$r_w = \begin{cases} 1 - 0,9746 \cdot (1 - k_{NS}^2)^{2,17} & k_{NS}^2 \leq 0,26 \\ 1 - 0,6921 \cdot (1 - k_{NS}^2)^{1,034} & k_{NS}^2 > 0,26 \end{cases}$$

$k_{NS}^2$  – faktor neselektivne korelacije:

$$k_{NS}^2 = 1 - \frac{P_R}{\eta} \cdot I_{F_a}$$

Prema tome, faktor poboljšanja za selektivni feding:

$$I_F = \frac{P_S}{P_{SD}}$$

Postavlja se pitanje koliko je potrebno frekvencijsko razdvajanje u frekvencijskom diverzitetu. Ono zavisi od nekoliko faktora:

- potrebne vrednosti faktora poboljšanja za frekvencijski diverzitet;
- željom da se minimizuje mogućnost postojanja fedinga na dva ili više kanala na trasama koje su podložne refleksiji;
- frekvencijskog resursa (Plana namene frekvencija).

Za trase s dominantnom površinskom refleksijom minimalno frekvencijsko razdvajanje je:

$$\Delta f_{\min} (\text{MHz}) = \frac{7,5 \cdot 10^4 \cdot d}{\left( h_1 - \frac{d_1^2}{12,74 \cdot k} \right) \cdot \left( h_2 - \frac{d_2^2}{12,74 \cdot k} \right)}$$

gde su:

$$d_1 (\text{km}) = \frac{d \cdot (1+b)}{2}$$

$$d_2 (\text{km}) = \frac{d \cdot (1-b)}{2}$$

$$b = 2 \cdot \sqrt{\frac{m+1}{3 \cdot m}} \cdot \cos \left[ \frac{\pi}{3} + \frac{1}{3} \cdot \arccos \left[ \frac{3 \cdot c}{2} \cdot \sqrt{\frac{3 \cdot m}{(m+1)^3}} \right] \right]$$

$$m = 1000 \cdot \frac{d^2}{4 \cdot R_{\text{eff}} \cdot (h_1 + h_2)}$$

$$c = \frac{h_1 - h_2}{h_1 + h_2}$$

$$R_{\text{eff}} (\text{km}) = k \cdot 6371$$

### 8.3. PREDIKCIJA NERASPOLOŽIVOSTI USLED UGAONOG DIVERZITAJA

Tehnika ugaonog (*angle, pattern*) diverzitija se bazira na prijemu pod različitim uglovima dolazećih signala koji su posledica višestrukih refleksija (*multipath*) fedinga.

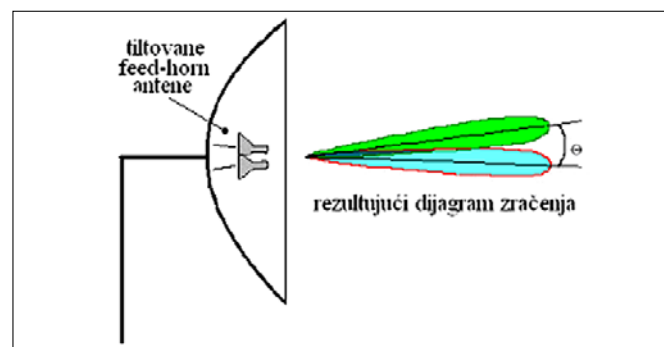
– *Multipath* komponente stižu pod različitim uglovima na antene čime je obezbeđen prijem nekorelisanih fedinga u diverziteti granama;

– Snopovi koji su posledica refleksije od zemlje dovode do dubljeg fedinga na svakoj pojedinačnoj frekvenciji;

– Direktni signal prima se sa dobitkom antene čiji je nivo oko 2 do 3dB ispod dobitka u pravcu maksimalnog zračenja

– Faktor poboljšanja je istog reda veličine kao kod prostornog diverzitija.

Dve antene *feed-horn* blago se tiltuju pri čemu se dobija specifičan dijagram zračenja, slika 8.4.



Slika 8.4. Antene za ugaoni diverziteti sistem

Za procenu neraspodelivosti usled ugaonog diverzitija, polazi se od izraza za prosečnu vrednost ugla pristizanja talasa  $\mu_0$  (°) (preporuka ITU-R P.530-7 i ITU-R P.530-9):

$$\mu_0 = 2,85 \cdot 10^{-5} \cdot \Delta N_0 \cdot d$$

gde je, od ranije  $\Delta N_0$  (vertikalni) gradijent refraktivnosti (promena s visinom) koji može imati sledeće vrednosti:

i  $d$ (km) rastojanje. Odredimo prvo neselektivni redukcionni pa-

$$50\%T \quad \Delta N_0 = -43,3 \text{Nunits / km} = -0,0433 \text{Nunits / m}$$

$$10\%T \quad \Delta N_0 = -141,9 \text{Nunits / km} = -0,1419 \text{Nunits / m}$$

$$1\%T \quad \Delta N_0 = -301,3 \text{Nunits / km} = -0,3013 \text{Nunits / m}$$

rametar  $r$ :

$$r = \begin{cases} 0,113 \cdot \sin \left[ 150 \cdot \left( \frac{\delta}{\Omega} \right) + 30 \right] + 0,963 & q > 1 \\ q & q \leq 1 \end{cases}$$

pri čemu je uvedena skraćenica:

$$q = 2505 \cdot 0,0437 \left( \frac{\delta}{\Omega} \right) \cdot 0,593 \left( \frac{\theta}{\delta} \right)$$



i gde su:

$\omega_0(^{\circ})$  – širina dijagrama zračenja antene na polovini snage

$\theta_0(^{\circ})$  – elevacioni ugao više antene (pozitivan kada je antena nagnuta ka zemlji)

$\delta_0(^{\circ})$  – ugaona separacija između pristiglih talasa

Sada se odredi neselektivni korelacioni parametar  $Q_0$ :

$$Q_0 = r \cdot \left( 0,9399 \mu_0 \cdot 10^{-24,58} \mu_0^2 \right) \cdot \left[ 2,469 \cdot 1,879 \left( \frac{\delta}{\Omega} \right) \cdot 3,615 \left( \frac{\theta}{\delta} \right) \left( \frac{\delta}{\Omega} \right)^{1,978} \cdot 4,601 \left( \frac{\theta}{\delta} \right)^2 \left( \frac{\delta}{\Omega} \right)^{21,52} \right]$$

(od ranije) je parametar višestruke propagacije  $\mu$ :

$$\eta = 1 - \frac{1}{e^{0,2 \left( \frac{F_0}{100} \right)^4}}$$

Verovatnoća neselektivne neraspodelivosti je:

$$\eta = 1 - \frac{1}{e^{0,2 \left( \frac{F_0}{100} \right)^4}}$$

Kvadrat selektivnog korelacionog koeficijenta je:

$$k_S^2 = 1 - \delta \cdot \left( 0,0763 \cdot 0,694 \mu_0 \cdot 10^{23,3} \mu_0^2 \right) \cdot \left( 0,211 - 0,188 \cdot \mu_0 - 0,638 \cdot \mu_0^2 \right) \delta^2$$

Od ranije se zna da je verovatnoća pojave selektivnog fadinga  $p_S$ :

$$p_S = 2,15 \cdot \eta \cdot \left[ W_M \cdot \frac{\tau_m^2}{|\tau_0|} \cdot 10^{-0,05 \cdot B_M} + W_{NM} \cdot \frac{\tau_m^2}{|\tau_0|} \cdot 10^{-0,05 \cdot B_{NM}} \right]$$

gde se indeksi odnose na:

**M** – minimalna faza

**NM** – neminimalna faza

dok su oznake:

**W(GHz)** – širina obeležja (definisano od strane proizvođača opreme)

**B(dB)** – dubina obeležja (definisano od strane proizvođača opreme)

$\tau_0$ (ns) – referentno kašnjenje

$\mu$  – parametar višestruke propagacije (faktor aktivnosti fadinga).

Selektivna verovatnoća neraspodelivosti je:

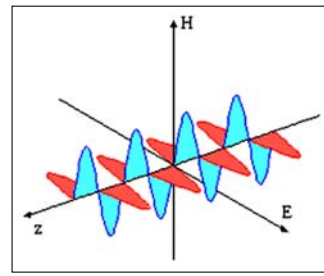
$$P_{ds} = \frac{P_S^2}{\eta \cdot (1 - k_S^2)}$$

pa je ukupna neraspodelivost:

$$P_d = \sqrt[4]{P_{ds}^{0,75} + P_{dix}^{0,75}}$$

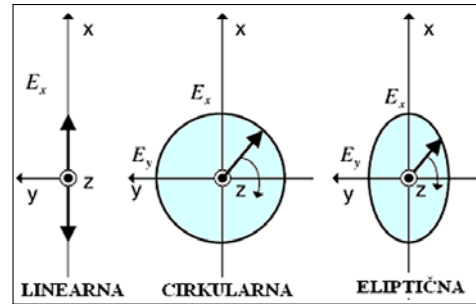
#### 8.4. PREDIKCIJA NERASPOLOŽIVOSTI USLED POLARIZACIONOG DIVERZITIJIA

Način na koji vektor električnog polja  $E_x$  tokom prostiranja opisuje krivu u električnoj ravni, predstavlja polarizaciju RM talasa – slika 8.5.

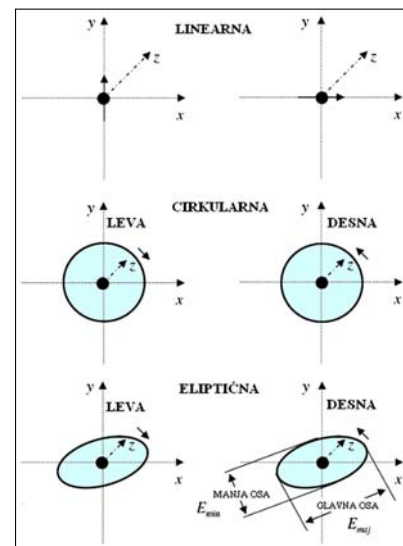


Slika 8.5. Linearno polarizovan EM talas

Prema načinu na koji vektor električnog polja  $E_x$  tokom prostiranja ispisuje krivu u električnoj ravni, imamo slučajeve prikazane na slikama 8.6. i 8.7.



Slika 8.6. Vrste polarizacija



Slika 8.7. Vrste polarizacija

Kada se dva različita saobraćajna sadržaja prenose unutar istog kanala s dvema različitim polarizacijama – jedan horizontalnom a drugi vertikalnom (tj. ortogonalnim, ili ukrštenim polarizacijama), tada se mora uzeti u obzir verovatnoća pojave greške usled "kros-polarizacije" diskriminacije (*cross-polar discrimination*). Na primer, ako se realizuje dvostrana RR više-kanalna veza između tačaka <A> i <B> u opsegu 5.925–6.425GHz (opseg 6A) na kanalima <01> i <03>, tada bi se u skladu s preporukom ITU-R F.383-7 realizovala na sledeći način – tabela 8.3.

| A-STRANA |              |       | B-STRANA |              |       |
|----------|--------------|-------|----------|--------------|-------|
| f(GHz)   | POLARIZACIJA | KANAL | f(GHz)   | POLARIZACIJA | KANAL |
| 5945.20  | V            | 01B   | 6197.24  | V            | 01H   |
| 5945.20  | H            | 01B   | 6197.24  | H            | 01H   |
| 6004.50  | V            | 03B   | 6256.54  | V            | 03H   |
| 6004.50  | H            | 03B   | 6256.54  | H            | 03H   |

Tabela 8.3

Sistem će funkcionisati korektno sve dok je diskriminacija između dveju različitih polarizacija  $XPD$ , dovoljno velika da osigura rad bez uzajamne interferencije. Nominalna vrednost "kros-polarizacione" diskriminacije (diskriminacije ukrštenih polarizacija)  $XPD_0$  je:

$$XPD_0 = \begin{cases} XPD_{min} + 5 & XPD_{min} \leq 35 \\ 40 & XPD_{min} > 35 \end{cases}$$

gde je  $XPD_{min}$  minimalni  $XPD$  koji garantuje proizvođač opreme (antena). Ukoliko TX i RX antena imaju različit  $XPD$ , uzima se manji.

Da bi se odredila neraspoloživost  $P_{XPD}(\%)$  usled efekata ukrštene polarizacije, definišimo prvo parametar  $C$  kao:

$$C = XPD_0 + Q$$

tj.:

$$C = XPD_0 - 10 \cdot \log \left( \frac{100 \cdot k_{XPD} \cdot \eta}{F_0} \right)$$

gde je (od ranije) parametar višestruke propagacije  $\mu$ :

$$\eta = 1 - \frac{1}{e^{0,2 \cdot \left( \frac{F_0}{100} \right)^{\frac{3}{4}}}}$$

koji zavisi od faktora pojave fedinga  $F_0$ :

$$F_0 = K_{geo} \cdot d^{3,6} \cdot f^{0,89} \cdot \left( 1 + \frac{|H_{TX} - H_{RX}|}{d} \right)^{-1,4}$$

i oznake su (takođe od ranije):

- $H_{TX}(m)$  – Visina predajne antene
- $H_{RX}(m)$  – Visina prijemne antene
- $|H_{TX} - H_{RX}|/d$  – Inklinacija trase
- $||$  – Apsolutna vrednost razlike visina (uvek je pozitivna)
- $K_{geo}$  – geoklimatski faktor

Zavisno od toga da li se radi s jednom  $\langle 1 \rangle$  ili dve  $\langle 2 \rangle$  antene na mestu predaje/prijema, koeficijent  $k_{XPD}$  je:

$$k_{XPD} = \begin{cases} 0,7 & \langle 1 \rangle \\ 1 - 0,3 \cdot e^{-4 \cdot 10^{-6} \cdot \left( \frac{S_V}{\lambda} \right)^2} & \langle 2 \rangle \end{cases}$$

pri čemu je

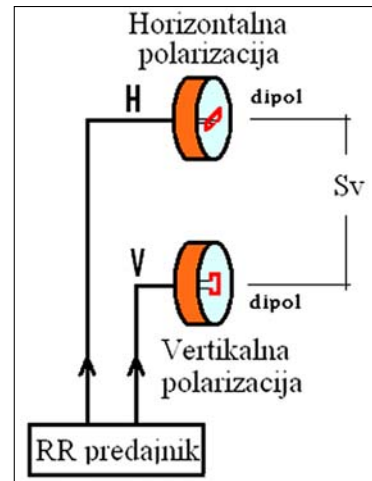
$S_{VM}(m)$  – vertikalno rastojanje između ortogonalno polarisanih antena (separacija) – slika 8.8.

$\lambda(m)$  – talasna dužina

Definišimo  $M_{XPD}$  kao ekvivalentnu marginu za referentni BER:

$$M_{XPD} = \begin{cases} C - \frac{C_0}{I} & \text{bez: XPIC} \\ C - \frac{C_0}{I} + XPIF & \text{sa: XPIC} \end{cases}$$

Ovde  $C_0/I$  predstavlja odnos signal/interferencija za referentni BER,  $XPIF$  je laboratorijski izmeren faktor "kros-polarizacionog" poboljšanja i  $XPIC$  označava "kros-polarizacioni eliminator" interferencije.



Slika 8.8. Polarizacioni diverziti

Prema tome, imaće se konačno neraspoloživost  $P_{XPD}(\%)$  usled efekata ukrštene polarizacije:

$$P_{XPD}(\%) = F_0 \cdot 10^{-0,1 M_{XPD}}$$

Radio relejni sistem s istokanalnim radom imaju dvostruko viši kapacitet u poređenju s klasičnim relejnim sistemom. Međutim, selektivni feding može uticati na degradaciju nivoa  $XPD$ , čime se povisuje nivo interferencije, raste degradacija praga prijema te time dolazi do povećanja grešaka u prenosu saobraćaja.

Kraj serije

## iPhone ZA STAROMODNE

Moderni iPhone možda vodi trku na polju tehnologije mobilnih telefona, ali iz nekog razloga tvorci elektronskih spravića uporno žele da vrata vreme unazad.



Tako je nastao uređaj koji iPhone iz revolucionarnog telefona transformiše u nešto nalik na staromodni stoni telefon sa slušalicom.

Ovaj telefon ima uobičajenu žicu i postolje za slušalicu, ali inovacija je sledeća: korisnici ubacuju iPhone u "retro" aluminijumski držač vertikalno ili horizontalno, što ekran telefona čini slobodnim za normalnu upotrebu (slika desno).

Ovaj uređaj, kome je cena oko 50 evra, može se nabaviti online, proizvodi ga firma "Hammacher Schlemmer", a njen predstavnik za štampu je rekao da je on zamišljen kao postolje koje iPhone transformiše u udobniji kancelarijski telefon. Pošto vam je slušalica u jednoj ruci, druga je slobodna za navigaciju kroz druge iPhone aplikacije, kao što su kalendar, email i Internet.



# TAJNE KONVERZIJE FREKVENCIJE ILI KAKO RADI PREKIDAČKI MEŠAČ? (1)

## Uvod

Jedan od najvažnijih elemenata svakog prijemnika je prvi mešač. Parametri tog sklopa faktički određuju najvažnije parametre prijemnika, kao što su njegova osetljivost i dinamički dijapazon (DD). Svi radio-amateri u poslednje vreme streme ka jednom – postići osetljivost merenu delovima mikrovoltla i dinamički diapazon od **110–120dB**, što je jednostavnim tehničkim rešenjima praktično nemoguće postići. Ali, da li je to uvek potrebno – možemo proceniti. Neka je, na primer, signal šuma opsega kod vas vrednosti **0,5 $\mu$ V**, signal smetnji od susednog predajnika po S-metru nivoa **S9+50dB (15mV)**, tada će dinamički dijapazon signala na ulazu prijemnika biti **90dB**. Sledi, da ako vaš prijemnik ima mešač sa takvim DD, vi možete normalno raditi u etru, u istom opsegu, pored snažnog suseda. Pretpostavili smo da je predajnik suseda dobro podešen, da ne rasipa smetnje po celom opsegu (u suprotnom nema druge pomoći do ulaznog atenuatora, koji širi DD odzogo). Druga je stvar rad u takmičenjima i uveće na 40 metara. Tada stanice mogu dolaziti sa **S9+60dB** i snažnije. A to je već **50mV** i više. Tu je već potreban prijemnik sa DD po intermodulaciji od **100dB** i još više i obavezno ulazni atenuator. Prijemnik sa takvim parametrima može da košta i ne tako malo. U ostalim slučajevima, pogotovo na višim opsezima, potreba za takvim DD ne postoji. Kako ja vidim, na osnovu prethodnog primera, sledi da svako bira tip prijemnika po svojoj potrebi i u skladu sa finansijskim mogućnostima ...

Klasične šeme mešača sa oscilatorom koji proizvodi sinusne signale se u poslednje vreme zamenjuju impulsnim mešačima. U njima oscilatori proizvode pravougaone impulse. Razlog je taj što se takvim mešačima dobijaju znatno bolji parametri prijemnika. U praksi nije uvek tako. Radio-amateri konstruktori često izveštavaju da primenom takvih mešača dobijaju osrednje rezultate i suočavaju se sa njihovim lošim radom. Zašto se to događa? Šta se mora posebno znati o konstrukciji prekidačkog detektora da se ne dođe u tu situaciju. Oko prekidačkih mešača se pojavilo mnogo legendi i priča o principima njihovog funkcionisanja. Šta je od toga istina – to je cilj ovog članka. Kako pristupiti teoriji? Objasniti principe rada preko formula je teško, jer većina radio-amatera nema dovoljno matematičko obrazovanje. Zato sam odlučio da se teorija funkcionisanja prekidačkih mešača izloži na popularan način, očiglednim matematičkim modelom, gde će se posledice promena parametara moći videti na ekranu osciloskopa. Autor je koristio široko dostupan program simulator "Electronics Workbench 5.12", koji dovoljno dobro radi sa jednostavnijim matematičkim modelima. Prednost ovog pristupa je mogućnost da svaki čitalac samostalno ponovi matematičke eksperimente na svom računaru i da tako dobije još potpuniju informaciju o mešačima od one koju autor izlaže u ovom članku.

## 1. Opis modela prekidačkog mešača

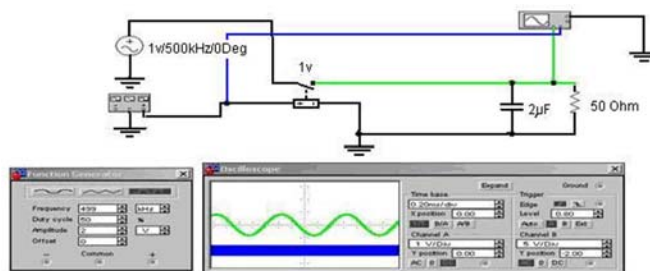
Autor je rešio da ne mudruje sa modelovanjem parametara dioda, tranzistora ili integralnih kola i da za prekidač uzme elektromagnetski rele, odnosno njegov matematički model. Frekvencija uključenja idealnog relea ničim nije ograničena.

Parametri otpora prekidača u provodnom stanju mogu se zadati od stotih delova  $\Omega$  do stotina  $k\Omega$ . Nema prolaznog kapaciteta. Otpor razmaknutog prekidača je beskonačan. Važno je da je signal oscilatora potpuno odvojen od izvornog signala i ni na koji način ne može na njega da utiče. Ovakav model je izabran da bi se uvidelo kako na rad mešača utiču veličina otpora potrošača i "pamtećeg" kapaciteta (bolje ga je nazvati integrirajući ili filtrirajući ili kako već, neophodan je za izdvajanje korisnog signala mešača), a takođe i unutrašnjeg otpora zatvorenog prekidača i zavisnosti forme izlaznog signala od forme signala oscilatora.

Odabrani matematički model prekidačkog mešača je prikazan slikom 1. i sadrži svega šest elemenata. Izvor signala je generator sinusoidnih frekvencija (GSF) sa izlaznim otporom **50 $\Omega$**  na slici se to ne vidi, ali je zadano u opisu parametara). Postavljena je frekvencija od **500kHz** i amplituda **1V**. Izbor frekvencije je načelno proizvoljan, a razlog izbora baš ove je taj što se ona najčešće sreće u radio-amaterskoj praksi. Funkcija oscilatora je data generatoru funkcija (GF). Mogu se izabrati sinusoidni, trougaoni i pravougaoni signali, s mogućnošću promene frekvencije i radnog ciklusa. Da bi se na ekranu osciloskopa video niskofrekventni signal, frekvencija je postavljena na **499kHz**. U tom slučaju morali bi, nakon mešača, videti sinusoidni signal frekvencije **1kHz**. Funkciju mešača ispunjava idealni rele koji ima otpor, kada je zatvoren, vrednosti **50 $\Omega$**  (na slici se taj otpor ne vidi ali je i on zapisan u parametrima prekidača).

Otpor potrošača je izabran takođe **50 $\Omega$** . Kondenzator opterećenja je **2 $\mu$ F** i vrednosti ćemo mu menjati, ali o tome kasnije. Za posmatranje rada mešača koristi se osciloskop. Napon prekidanja relea je postavljen na **1V**, a napon GF – **2V** da bi se obezbedilo sigurno prekidanje relea.

Tako dati model predstavlja idealni prekidački mešač (IPM) za prijemnike direktne konverzije (PDK).



Slika 1. Matematički model mešača prekidačkog tipa za PDK

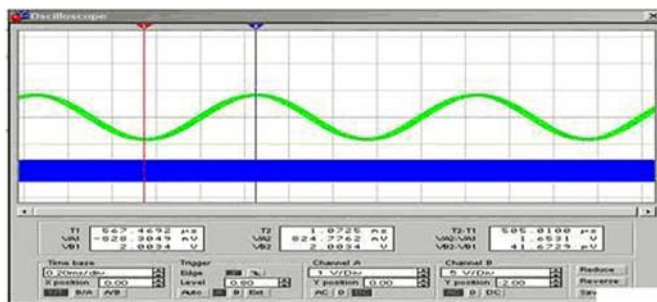
Posebno bih ukazao na to šta se događa pri inicijalnom uključenju prekidača, a to je pražnjenje velikog kapaciteta do nule. Kroz zatvoreni prekidač prolazi struja punjenja kapaciteta. Njegova količina je određena izlaznim otporom GSF, unutrašnjim otporom prekidača i izlaznim naponom GSF. Pri otvaranju prekidača nakupljeni kapacitet odlazi u potrošač. Jačina struje u potrošaču je određena naponom na kondenzatoru



i visinom otpora potrošača. Kasnije uključivanje i isključivanje prekidača periodično priključuje kapacitet na izlaz **GSF** i samim tim kratko ga prespaja na zemlju, jer za **VF** struje je reaktivni otpor kondenzatora veoma mali i praktično je kratak spoj. Jasno je da pri tome izvor signala trpi krajnje neprijatni režim svog rada. Kada je prekidač otvoren radi u praznom hodu, a u drugim momentima radi u režimu kratkog spoja na izlazu. Zato veličina unutrašnjeg otpora zatvorenog prekidača ima suštinsku ulogu kod prekidačkih mešača. Kao uslov usklađivanja po snazi javlja se jednakost otpora izvora signala i potrošača. Samo tada postoji maksimalni prenos snage signala u potrošač. U našem primeru najoptimalnija varijanta je jednakost unutrašnjeg otpora prekidača i otpora izvora signala. Ako nije tako potrebne su dodatne mere – postavljanje izjednačavajućih otpornika redno sa malim otporom prekidača ili postaviti na ulaz prekidača transformator na više, ako je otpor prekidača veći od otpora izvora ili trafo na niže u suprotnom slučaju. Ovim smo znatno uprostiti pojašnjenje rada prekidačkog mešača, inače bi potpunije objašnjenje bilo nužno uzeti u obzir i uticaj otpora potrošača i nekih drugih faktora. I bez potpunije analize, ništa se suštinski ne menja jer je otpornik zašuntiran malim reaktivnim otporom kondenzatora na visokim frekvencijama i njegov uticaj je minimalan. Istovremeno treba obratiti pažnju na to da unutrašnji otpor prekidača i kapacitet obrazuju **RC** filtar niske frekvencije (**FNF**), sprečavajući prodor visokofrekventnih signala u potrošač (izvorni VF signal i VF produkti konverzije, u našem slučaju su dva puta viših od izvornih). Tipična amplitudna karakteristika **FNF** tog tipa za frekvenciju reza je **-6dB/oktavu**. Jasno je da se, u takvoj šemi, kapacitet mora izabrati tako da se dobije frekvencija reza viša od frekvencije modulacije izvornog signala. U suprotnom će korisni signal biti oslabljen i koeficijent konverzije mešača biti niži od maksimalno mogućeg. Pri proračunu frekvencije reza **FNF** obavezno treba uzeti i otpor potrošača. Navedena uprošćena rasuđivanja dovode do zaključka da su svi elementi modela uzajamno međuzavisni i svi zajedno određuju parametre mešača.

## 2. Provera da li je model radno sposoban

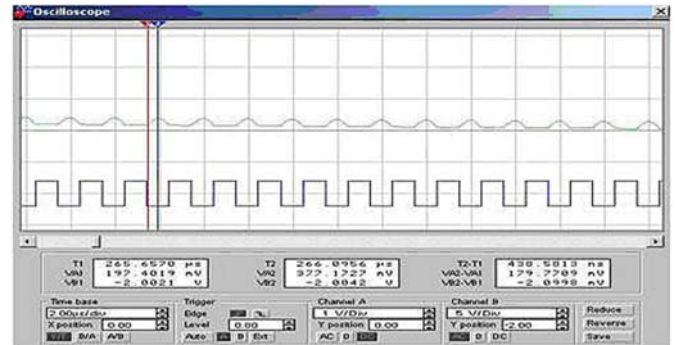
Jeste i u to se možemo uveriti slikom 2. gde je demonstrirana konverzija frekvencije **500kHz** u frekvenciju **1kHz**.



Slika 2. Izlazni signal mešača frekvencije 1kHz

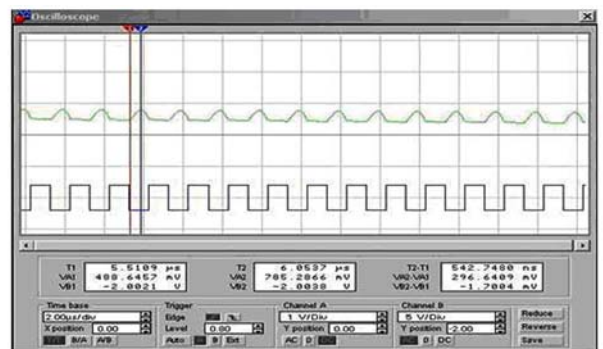
Zelena sinusoida – to je signal, snimljen sa otpornika potrošača, a plavi pojas je signal **GF**. Šta se može zaključiti iz oscilograma? Signal zaista ima formu sinusoida frekvencije **1kHz**. Forma signala je razmazana zbog prisustva šumova. U ovom slučaju izvor šuma su produkti konverzije izvornog signala jer drugih izvora nema. Uz kapacitet od **2μF** uticaj tih smetnji je dovoljno veliki. Amplituda signala od pika do pika je otprilike **1.65V**. Odatle sledi da je koeficijent konverzije mešača **Kk=1,65/2=0,825 (-1,67dB)**. To je u potpunosti u saglasju sa klasičnom teorijom konverzije. Ta vrednost je granica koju je moguće doseći prekidačkim mešačem. U praksi

je, naravno, uvek manja, ali treba znati kolika je teorijski moguća. Visina nivoa smetnji je **180mV** (pogledajte sliku 3). Odnos amplitudi signal/šum na izlazu je **9,18** ili **19,2dB**. Nije loše, ali bi moglo i bolje. Ta vrednost se može nazvati tipskom teorijskom šumnom karakteristikom mešača za ulazne parametre. Za druge parametre vrednost može biti i veća i manja. Mora se razjasniti pri kakvim parametrima se postiže poboljšanje.



Slika 3. Forma signala smetnji na kondenzatoru  $C=2\mu F$

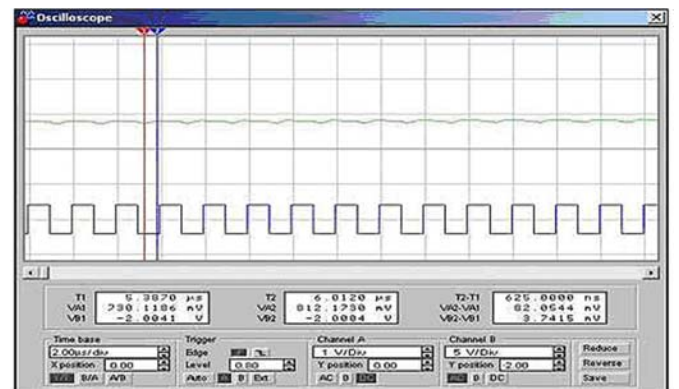
Postoji mit da vrednost tog kapaciteta treba smanjiti. Da li je tako? Odmah proverimo (slika 4). Oscilogram pokazuje da je amplituda smetnji narasla do **296mV**, pri istoj amplitudi korisnog signala. **Signal/šum=14,66dB**.



Slika 4. Forma signala smetnji na kondenzatoru  $C=1\mu F$

Svi dodatni komentari su izlišni ...

Razlog je u tome što integrirajući sklop, formiran otporom prekidača i kapacitetom, pri smanjenju kapaciteta, povišava frekvenciju reza, umanjnjem vremenske konstante. Filtrirajuća svojstva **FNF** su se pogoršala, što se i vidi na ekranu osciloskopa. Proverimo, šta će biti ako povećamo kapacitet (slika 5).



Slika 5. Forma signala smetnji na kondenzatoru  $S=3\Omega F$

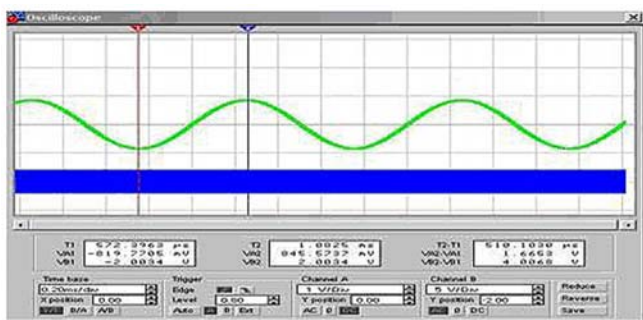
Lepo se vidi da pri sačuvanoj amplitudi korisnog signala visina smetnji se smanjila do **82mV**. Odnos **signal/šum = 26,07dB**.

Zaključak je da ne treba snižavati vrednost tog kondenzatora, jer se sa povećanjem vrednosti smetnje slabe, kondenzator ne samo da čuva nivo signala po snazi, već i filtrira smetnje konverzije čisteći koristan signal od njih. Pri tome **RC**-filtrar (otpor prekidača i sam kondenzator) sprečava prodor ulaznog signala i produkata konverzije na ulaz niskofrekventnog pojačala prijemnika.

Proističe da za određeni otpor prekidača, kondenzatora mora biti odgovarajuće vrednosti da bi se dobio **FNF** sa frekvencijom reza jednakom vršnoj korisnoj frekvenciji. Za **SSB** to je **3kHz**. Formula je poznata, i za otpor prekidača od **50Ω** treba uzeti **1,06μF**, a za **CW**, frekvencija reza **1kHz**, izračunava se **3,18μF**. Glavni rezultat modela je da ne možemo dobiti mešač sa  $K_k$  većim od **0,825** i odnosom signal/šum boljim od **27dB**. Kako je dati jednotaktni mešač idealan, to će njegov dinamički dijapazon biti neograničen i za **DD** celokupnog prijemnika svodi se na **DD** prvog stepena **NFP**. O tome treba misliti i u realnim konstrukcijama inače nećete dobiti očekivane rezultate. Da li se još nekako može umanjiti signali smetnji koje dolaze do prvog stepena **NFP**? Da može, primenom dupleksera, koji neće samo jednostavno isfiltrirati smetnju, nego će je apsorbovati. Tako će poboljšati **odnos signal/šum** i opštu dinamiku signala na ulazu **NFP**. Ali o tome kasnije ...

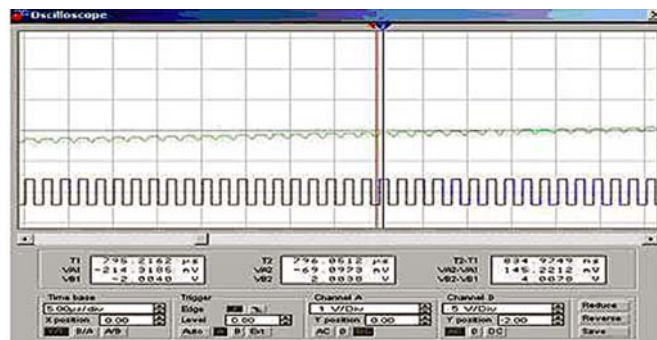
### 3. Zavisnosti parametara mešača od otpora potrošača

Probajmo da uvećamo otpor potrošača **10** puta, znači na **500Ω** (pogledajte slike 6. i 7). Pri tome se amplituda korisnog signala nije promenila, to jest  $K_p$  je ostao kao pre. To se objašnjava time što na veličinu korisnog signala utiče usaglašenost unutrašnjih otpornosti **GSF** i prekidača. Međutim amplituda smetnji je porasla sa **82** na **145mV**, gotovo za **5dB**. Na oscilogramu je vidljivo da se amplituda smetnji povećava blizu tačke prelaza korisnog signala kroz nulu. Rezultat pokazuje da ne treba težiti povećanju otpora potrošača prekidačkog mešača. To može doprineti pogoršanju odnosa signal/šum mešača. Igra na povećanje  $K_k$  mešača takođe nije opravdana. Izvucimo iz eksperimenta pravilne zaključke! Smanjenje opterećenja do **25Ω** dovodi do neprimetnog sniženja amplitude signala na **0,1V** i povećanja signala smetnji do **134mV**. Praktično to potvrđuje uslov klasične nauke o neophodnosti obaveznog usaglašavanja otpornosti mešača na ulazu i izlazu. Bilo kakva neusaglašenost dovodi do pogoršanja maksimalno dostižnih parametara mešača po  $K_k$  i odnosa **S/S** na izlazu prekidačkog mešača. U datom slučaju bi trebalo da bude obavezujuće usaglašavanje po otporu izvora signala, direktnom otporu prekidača i opterećenja mešača.



Slika 6. Izlazni signal pri  $R=500\Omega$

Na oscilogramu slike 6. se vidi da se on ne razlikuje od izgleda signala na slici 2, kako i treba da bude u praksi. Šta se događa sa amplitudom smetnji je pokazano slikom 7. Obično se na tom mestu zadaje pitanje da li je uvek neophodno realizovati šemu mešača u **50Ω** varijanti? Po podacima našeg modela sledi da se otpornost određuje polazeći od otpora zatvorenog prekidača. Svaki prekidački element – dioda, tranzistor ili integralno kolo ima određenu veličinu otpora u provodnom stanju. Tu vrednost treba i uzeti pri proračunu mešača. Primena pasivnih transformatorskih sklopova (uračunavajući i gubitke u njima) dozvoljava izbor drugih vrednosti. Na primer, diodni prekidački mešači mogu imati ulazne otpore, pri različitim režimima rada, od **100Ω** do **1kΩ**. Dakle da bi se dobio dobar rezultat nužno je transformisati ulaznu otpornost izvora signala od **50Ω** u potrebnu ulaznu otpornost mešača. To se može uraditi primenjujući rezonantno kolo sa induktivnom ili kapacitivnom vezom (uskopojasna varijanta) ili širokopojasni transformator na feritnom prstenu. Pri tome je poželjno ispočetka izračunati, još bolje faktički izmeriti koliki ulazni otpor ima vaš mešač da ne bi grdno pogrešili pri konstrukciji tog ili drugog načina usaglašavanja. Širokopojasnost nije uvek najbolje rešenje jer sa porastom frekvencija ulazni otpor mešača opada zbog parazitskih kapaciteta.



Slika 7. Signal smetnji pri  $R=500\Omega$  i  $C=3,18\mu F$

### 4. Zavisnosti parametara mešača od otpora prekidača

Postoji intuitivna pretpostavka da što ja manji otpor prekidača, to mešač bolje radi. Svi se zato trude da koriste integralna kola sa otporom kanala manjim od **10Ω**. Pri tome zaboravljaju da multipleksor u datom slučaju (kao mešač) nema linearnu karakteristiku, već obratno nelinearnu. Modelovanje mešača sa otporom kanala od **5Ω** nije poboljšalo njegove parametre, već ih je pogoršalo. Amplituda izlaznog signala je pala na **1,5V**,  $K_k=0,75$ , a signal smetnji se povećao na **128mV**. Odakle sve to? Verovatno zbog filtracije, **RC** filter je postao manje efektivan. Frekvencija reza se povećala **5** puta. Takođe je došlo do neusaglašenosti opterećenja prema izvoru signala. Ranije je bio odnos **50Ω** prema **50Ω**, opšti otpor zatvorenog kruga je bio **100Ω**, a sada više nije tako (sada je opšti otpor **55Ω**). Treba se setiti i toga da se, pri zatvaranju prekidača, na izvor signala priključuje veliki kapacitet, koji snažno šantira taj izvor. U realnim šemama tu mogu biti zavojnice koje će kondenzatorom biti vema snažno šuntirane. Zato je **obavezno** razdvajanje niskoomnog ulaza mešača od ulaznih pojasnih filtera. To obavljaju bilo pojačala sa malim stepenom pojačanja (i sa velikim **DD**, nikako manjim od **DD** mešača) ili emitera pojačala. Snižiti uticaj niskoomskog prekidača je moguće uključivanjem, na njegovom ulazu, otpornika. Vrednost tog otpornika će određivati ulazni otpor mešača za **VF**, a posredno će učestvovati u filtraciji produkata konverzije.

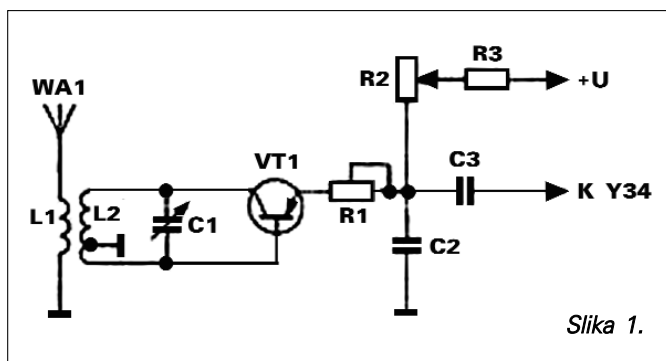
– nastaviće se –

# EKSTREMNO JEDNOSTAVAN REGENERATIVNI PRIJEMNIK



V. Poljakov  
RA3AAE

Eksperimenti sa regeneratorima različitih tipova doveli su autora do razvoja ekstremno jednostavnog (i ekstremno ekonomičnog) regeneratora, koji je verovatno nemoguće još pojednostaviti. Jednostavnost njegove šeme zasniva se na jednom interesantnom svojstvu visokofrekventnih silicijumskih tranzistora – sposobnosti da rade pri kolektorskom naponu, jednakom naponu baze, oko 0,5V. Zaista, ako u šemi s opštim emitorom, u kolektorski krug uključimo dovoljno veliko opterećenje, a na bazu dovedemo napon otvaranja, to će se pri njegovoj vrednosti od oko 0,5V (prag otvaranja), tranzistor otvoriti i kolektorski napon će pasti. Dalje povećanje otvarajućeg ulaznog napona dovodi do smanjenja kolektorskog napona sve do 0,1V (napon zasićenja prelaza kolektor–emitor pri potpuno otvorenom tranzistoru). Ako spojimo, po jednosmernoj struji, bazu i kolektor, a napajanje dovedemo kroz otpornik dovoljnog opterećenja, to će se napon na tranzistoru stabilisati na nivou 0,5V, a u isto vreme tranzistor je sačuvao sposobnost pojačavanja signala koji ima amplitudu manju od nekoliko desetih delova volta.



Slika 1.

Bazna šema predložene konstrukcije prikazana je na slici 1. Kolektor i baza tranzistora VT1 su spojeni po jednosmernom naponu oscilatornom zavojnicom L2, a takođe i masom kroz njen odvod. Za određivanje nivoa napona napajanja tranzistora služe otpornici R1, R3. Menjajući njihovove otpore, moguće je u širokim granicama regulisati struju tranzistora, a da se za to vreme naponi na prelazima emitor–kolektor i emitor–baza, menjaju u vrlo uskim granicama, oko vrednosti 0,5V. Struja tranzistora određena je formulom  $I=(U-0,5V)/R$ , gde

je R zbirna vrednost otpornika. Vrednosti struje se mogu pojaviti u jedinicama mikroampera, pa sve do miliampera, ali praktično, pri radu regeneratora ostaju u mikroamperskoj oblasti.

Po naizmeničnoj struji tranzistor je uključen po šemi induktivne trotačke Hartlija, tj. klasičnog oscilatora. Veći deo zavojnice je uključen u kolektorski krug, manji u bazni (odvod zavojnice je na 1/3–1/4 ukupnog broja namotaja). Uvodeći otpornik R1, možemo napraviti i negativnu povratnu spregu, koja stabilizuje rad uređaja u režimu Q–multiplikatora. Kondenzator C2 je blokirajući, zatvara tok visokofrekventnim strujama.

Ako u kolu postoji signal, amplitudno modulisan, struja tranzistora se menja u taktu amplitude oscilacija. U malim granicama varira i pad napona na otpornicima R2 i R3, koji služe kao osnovno opterećenje tranzistora. Sa njih je moguće skinuti prodetektovani signal niske frekvencije. Kroz razdvajajući kondenzator C3 zvučne oscilacije dolaze do niskofrekventnog pojačaja na dalje pojačanje.

Povratna veza se reguliše otpornikom R2, menjajući struju tranzistora, dakle i njegovo pojačanje. Regulacija se pokazala veoma lakom. Praksa je potvrdila da pojačanje tranzistora mora biti malo, jer radi u režimu mikrostruja. Zato su mu ulazna i izlazna otpornost velike i on slabo šantira kolo, skoro da i ne snižava njegovu konstruktivnu dobrotu. Moguće je još oslabiti šantiranje kola tranzistorom, ako napravimo od zavojnice L1 rezonantno kolo, priključujući joj paralelno promenljivi kondenzator C1. Veza sa antenom se, u tom slučaju, pravi kapacitivnom, kroz kondenzator veze (bolje je promenljivi kondenzator) vrlo male vrednosti. Zavojnica veze L2 (sa odvojkom) u toj varijanti mora imati manji broj namotaja nego rezonantna, ali zato veza između zavojnica mora biti što jača, da bi se izbegle parazitne rezonancije. Namotaji L2 se motaju iznad namotaja L1 (ili između njih).

Kod jednostavnih regeneratora javlja se problem promene rezonantne frekvencije pri regulaciji povratne sprege. U ovoj konstrukciji pomenuta pro-

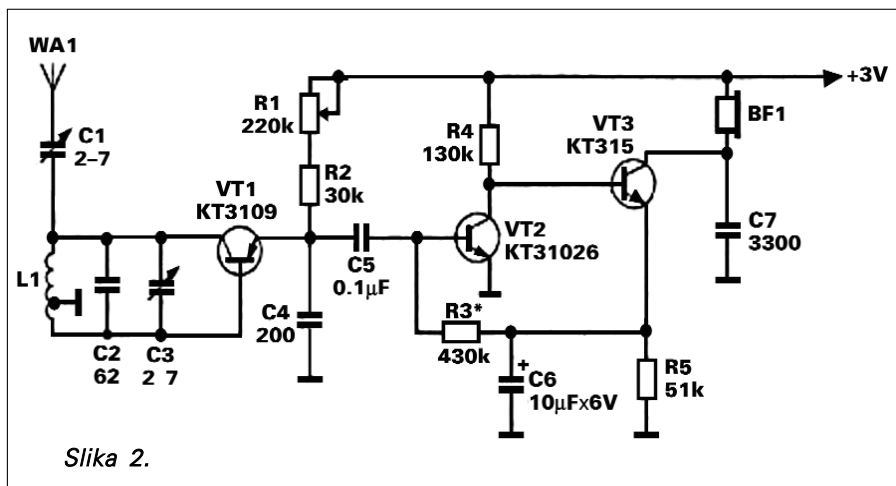


mena proističe zbog promene međuelektrodnih kapaciteta i promene vremena prolaza nosilaca naelektrisanja u tranzistoru, a pri promeni struje koja teče kroz njega. Pomenuti efekat se može smanjiti primenom visokofrekventnih tranzistora sa što višom graničnom frekvencijom i korišćenjem ne tako malih kapaciteta rezonantnog kola.

Uređaj može da radi na svakom diapazonu talasa, sve do VHF i UHF. Ako znatno uvećamo blokirajući kondenzator **C2**, može se posmatrati proces pojave povremenih prekida oscilacija i tada uređaj postaje jednostavni superregenerator sa vrlo visokom osetljivošću. Frekvencija izbijanja oscilacija se određuje izborom vrednosti kondenzatora **C2** i otpornika **R2** i poželjne vrednosti su 15–50 kHz. Tako je pri jednom od eksperimenata, dati uređaj omogućio osetljivost, u superregenerativnom režimu, bolju od 0,6μV, na frekvenciji 46MHz, pri prijemu AM signala. Frekvencija izbijanja je postavljena na vrednost 15kHz, a dobijeni pojas propuštanja je bio 50–60kHz. Upoređivanje datog uređaja sa drugim vrstama superregeneratora, pokazuje da se lakše podešava na željenu stanicu, osetljiviji je i stabilniji u radu. Od nedostataka treba napomenuti mali nivo signala niske frekvencije na izlazu, ali se to može lako nadoknaditi povećanjem pojačanja niskofrekventnog pojačala.

Kao primer praktične konstrukcije na slici 2. je prikazana šema KT regeneratora opsega 28–30MHz, u kome je regenerativni stepen napravljen po napred opisanoj šemi. Zavojnica **L1** sadrži 6 namotaja posrebrene žice, prečnika 0,8–1,5mm, namotanih na keramičkom ili plastičnom kalemu prečnika 20–25mm. Namotaji su sa korakom ne manjim od 2mm. Zavojnicu možete uraditi i sa jezgrom, ali koristite samo visokofrekventno jezgro, sačinjeno od magnodielektrika sa malim gubicima.

Niskofrekventni feriti su ovde neodgovarajući. Kondenzatori **C1** (veza sa antenom) i **C3** (podešavanje) su vazdušni, napravljeni od trimera. Svaki sadrži po jednu pokretnu i jednu nepokretnu ploču. Osovine su im produžene dielektričnim čaurama, da ruke ne bi uticale na postupak podešavanja na željenu frekvenciju. Produžeci su provedeni kroz otvore prednje metalne ploče. Osa regulatora obratne veze (običan potenciometar) je takođe izve-



Slika 2.

dena na prednju ploču. U regenerativnom stepenu treba da bude tranzistor sa graničnom frekvencijom ne manjom od 600–800MHz.

Niskofrekventno pojačalo je urađeno sa dva tranzistora **VT2** i **VT3** po šemi neposredne veze među stepenima, sa povratnom vezom. Na ulaz – bazu prvog tranzistora otpornikom **R5** se dovodi deo pojačanog signala iz emitterskog kruga drugog tranzistora. Da bi se postigla stabilizacija mešanja, otpornik **R5** je zašentiran naizmeničnim naponom, kondenzatorom **C6**. Niskofrekventno pojačalo daje izlaz na visokoomske slušalice. Kako se u prvom stepenu nalazi tranzistor sa velikim statičkim koeficijentom pojačanja i kako su visokoomske slušalice opterećenje drugog, to je ukupno naponsko pojačanje znatno – 10000 i više. U isto vreme ukupna potrošnja prijemnika ne prelazi deo miliampera. Podešavanje niskofrekventnog pojačala se svodi na određivanje vrednosti otpornika **R3**, da se postigne napon na emitora tranzistora **VT3** od oko 0,7–1V.

Pravilno povezan regenerativni stepen uopšte ne zahteva podešavanje, osim podešavanja radnog diapazona, izborom broja namotaja ili skraćivanjem – produžavanjem dužine zavojnice. Osetljivost prijemnika za AM signale je manja od 1μV, a za prijem CW signala manja od 0,5μV. Prilaz tački generisanja pokazao se tako lak, da je i na frekvenciji od oko 30MHz bilo moguće pratiti nameštanja regeneratora bilo na osnovnu, noseću frekvenciju, bilo na njene bočne komponente. Signal je poticao iz generatora standardnih signala, modulisanog zvučnim signalom od 1kHz. Napon noseće frekvencije je bio oko 1μV.

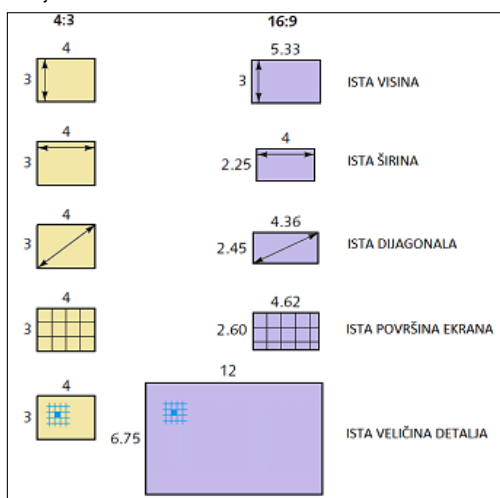
Iz knjige "Tehnika radio prijema",  
5.2.3. "Jednostavni prijemnici AM signala"  
Priredio: Dragan Tešić, YU2ITT

# HDTV TELEVIZIJA VISOKE REZOLUCIJE (2)



D. Marković  
YU1AX

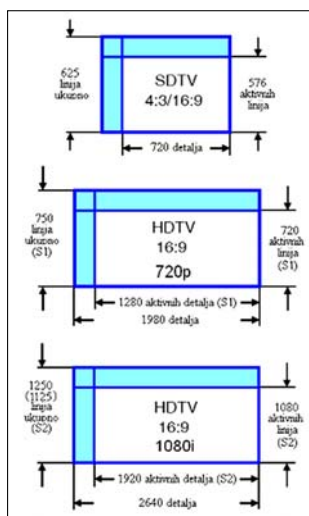
Pri upoređivanju formata 4/3 i 16/9 od interesa je analizirati geometrijske aspekte – iste širine i visine strane, dijagonale, ekvivalentne površine ili ekvivalentne veličine detalja. To znači, da ako je prijemnik s odnosom 4/3, širine 40cm i visine 30cm, da će sa odnosom 16/9 za istu dužinu strane ekran prijemnika biti visok svega 22,5cm, ili za istu visinu kao SDTV (30cm) biti širok 53,3cm. Analogno se izvode zaključci u ostalim slučajevima – slika 1.



Slika 1. Uporedni odnosi dimenzija ekrana za formate slike 12:9 i 16:9

Iz prethodnog teksta je poznato da je učestanost odabiranja lumenog signala televizije standardne rezolucije (SDTV) 13,5MHz (=4"). U odnosu na učestanost odabiranja lumenog signala standardne rezolucije (13,5MHz), istovetna frekvencija kod televizije visoke rezolucije (HDTV) preko 5 puta je viša za sisteme S1, S2 i S3, i 10 puta za sistem S4 – tabela 2.

Sistemi (formati) iz tabele 1. mogu se grafički ilustrovati u dve ili tri dimenzije – slike 2. i 3. respektivno.

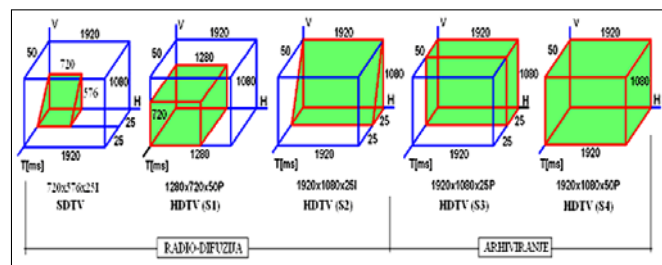


Slika 2. Uporedni prikaz SDTV i HDTV rezolucije za profile S1 i S2

Oznake H i V predstavljaju maksimalno moguću "aktivnu" horizontalnu i vertikalnu rezoluciju, T vreme trajanja ispisivanja jedne kompletne TV slike – ili što je analogno ali recipročno – broj slika u sekundi (25 ili 50), dok je u osenčenom delu prikazana stvarna rezolucija. Na ovaj način, dobija se plastičnija vizuelna predstava o rezoluciji slike (počev od standardne SDTV do HDTV – od najniže S1 do najviše S4) – osenčeni delovi figure. Ovakvim poređenjem vidi se da rezolucija aktivne SDTV slike sa:

720p tj. 720x576x25 (broj detalja x broj linija x broj slika s proredom)

u odnosu na bilo koji od HDTV sistema (varijanti) deluje najskromnije.



Slika 3. Prostorna predstava pojedinih profila

Pored rezolucija slike navedenih u tabeli 1, HDTV prijemnik treba da podrži i sledeće (TS 101 154 Ver. 1.9.1) – tabela 2:

| REZOLUCIJA  | ANALIZA              | BROJ SLIKA                                      |
|-------------|----------------------|---|
| 1920 x 1080 | analiza s proredom   | 25 slika (50 poluslika)                         |
| 1920 x 1080 | progressivna analiza | 25 slika  |
| 1440 x 1080 | analiza s proredom   | 25 slika (50 poluslika)                         |
| 1440 x 1080 | progressivna analiza | 25 slika  |
| 1280 x 1080 | analiza s proredom   | 25 slika (50 poluslika)                         |
| 1280 x 1080 | progressivna analiza | 25 slika  |
| 1280 x 720  | progressivna analiza | 50 slika  |
| 1280 x 720  | progressivna analiza | 25 slika (dupliranje slika – ISO/IEC 14496-10). |

Tabela 2. Rezolucije koje podržava HDTV

Takođe, hibridni prijemnici (analogni/digitalni) treba da omoguću i prijem slike sledećih rezolucija (tabela 3):

| REZOLUCIJA | ANALIZA              | BROJ SLIKA              |
|------------|----------------------|-------------------------|
| 960 x 720  | progressivna analiza | 50 slika                |
| 720 x 576  | analiza s proredom   | 25 slika (50 poluslika) |
| 704 x 576  | analiza s proredom   | 25 slika (50 poluslika) |
| 544 x 576  | analiza s proredom   | 25 slika (50 poluslika) |
| 480 x 576  | analiza s proredom   | 25 slika (50 poluslika) |

Tabela 3. Rezolucije hibridnih HDTV prijemnika

U cilju poređenja navedimo da su u današnjoj filmskoj i televizijskoj praksi, najčešći sledeći formati slike:

|        |   |
|--------|---|
| 4:3    | Klasična TV (=12/9), Film 16mm, Film 35mm |
| 1,37:1 | Film – akademski format (?12/9)           |
| 16:9   | TV širokog ekrana, HDTV                   |
| 1,85:1 | Standardni pozorišni format (?17/9)       |

- 2,2:1 Film 70mm (≈20/9)
- 2,4:1 Film – sinemaskop (≈22/9)

Na ovom mestu treba objasniti pojam televizije obogaćene (*enhanced*) tj. (alternativni naziv) proširene (extended) rezolucije – EDTV. U stručnoj literaturi postoji dosta različitih definicija rezolucije koje se mogu podvesti pod EDTV. Jedna od njih data je u tabeli 4. (odnosi se na MPEG–2 kompresioni standard i sistem poluslike frekvencije 50Hz). Iz tabele 4. može se zaključiti da je EDTV na određeni način prelaz između SDTV i HDTV.

| REZOLUCIJA (POD MPEG–2) | BROJ PIKSELA × BROJ LINIJA | VRSTA ANALIZE SLIKE |
|-------------------------|----------------------------|---------------------|
| <b>HDTV</b><br>(16:9)   | 1920 × 1152                | I                   |
|                         | 1140 × 1152                | I                   |
| <b>EDTV</b><br>(16:9)   | 960 × 576                  | P                   |
|                         | 960 × 576                  | I                   |
|                         | 720 × 576                  | I                   |
| <b>SDTV</b> (12:9)      | 720 × 576                  | I                   |

Tabela 4. Rezolucije slike (u MPEG–2 standardu)

U današnje vreme pod pojmom EDTV podrazumeva se TV s rezolucijom slike 704x576 detalja i progresivnom (P) analizom, za razliku od SDTV koja je s preredom (I, interlace). Odnos širine i visine piksela u formatu 4:3 (= 12:9) je 12:11, dok u anamorfomnom 16:9 formatu slike iznosi 16:11 – tj. proporcionalno je razvučen.

EDTV se više gotovo ne koristi čak ni kao pojam, bez obzira da li je reč o kompresionom standardu MPEG–2 ili MPEG–4.10, tako da danas praktično treba posmatrati samo dve rezolucije u terestričkoj televiziji (kao i ostalim vrstama) – HDTV i SDTV.

Minimalna širina frekvencijskog opsega ( $B_{min}$ ) neophodna za reprodukciju slike određenog TV standarda iznosi (3):

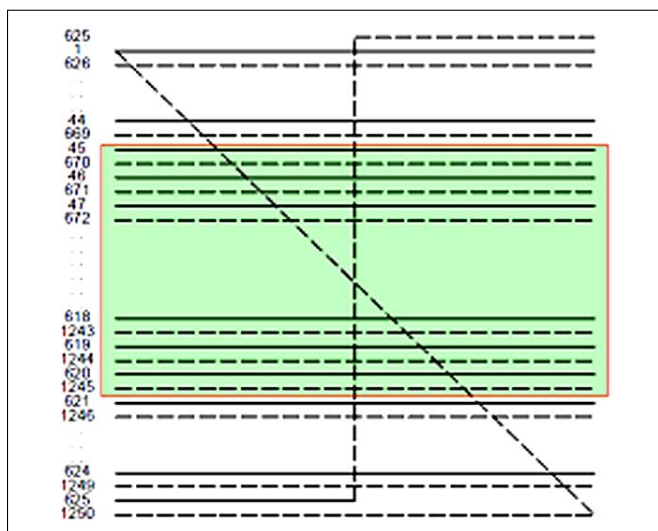
$$B_{min} = \frac{P}{2} \cdot K_{ell} \cdot \frac{H}{V} \cdot N_{lin}^2 \cdot f_{sl} \cdot \frac{1 + \frac{1}{k_h}}{1 + \frac{1}{k_v}} \quad (3)$$

gde su:

- P – S preredom (ili progresivnim ispisom) (= 2 (ili 1))
- $K_{ell}$  – Kellov faktor (= 0,7)
- H/V – Odnos dužine i visine strana slike (16/9 = 1,77)
- $N_{lin}$  – Ukupan broj linija u sistemu sistema (=1250Eu; 1125USA)
- $f_{sl}$  – Broj slika u sekundi (= 25Eu; 30USA)
- $k_h$  – Horizontalni povratni interval (odnos) ( $1/k_h=0,13$ )
- $k_v$  – Vertikalni povratni interval (odnos) ( $1/k_v=0,06$ )

Iz prethodnog, sledi da je na primer za HDTV 1125/60 varijantu rezolucije slike, za kvalitetnu reprodukciju slike potrebna minimalna širina opsega od 25MHz.

Neka je dat HDTV sistem s ukupnim brojem linija 1250/50I, slika 4. Sa nje se može zaključiti da je zatamnjjenje prve poluslike u vremenskom segmentu koje odgovara ispisu između 621. i 669. linije, a druge poluslike između 1246. i 44. linije. Kompletan ispis celokupne slike počinje linijom br. 1 a završava se zaključno sa 1250. linijom.



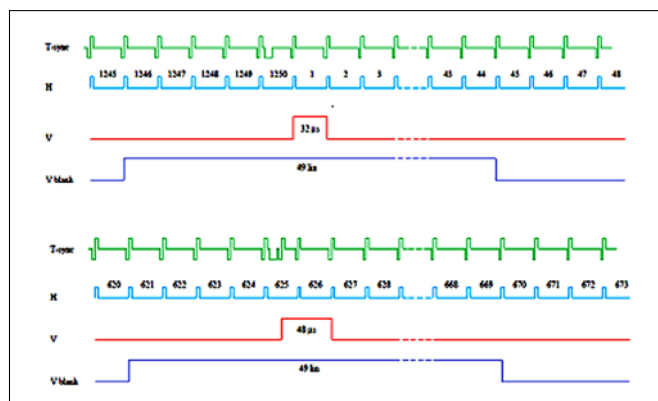
Slika 4. Linije prve (puno) i druge (isprekidano) poluslike u sistemu HDTV 1250/50/2:1

Određeni podaci sa slike 4. mogu se prikazati tabelarno – tabela 5.

| TERMIN                          | VREDNOST     |
|---------------------------------|--------------|
| Ukupan broj linija po slici     | 1260(=626×2) |
| Ukupan broj linija po poluslici | 626          |
| Referentna (prva) linija slike  | linija 1     |
| Indeksija zapise slike          | linija 1260  |
| Indeksija zapise poluslike      | linija 626   |
| Aktivne linije prve poluslike   | 46–620       |
| Aktivne linije druge poluslike  | 670–1246     |

Tabela 5. Podaci o sekvencijama poluslike i slike u sistemu 1250I/50

Odgovarajući vremenski dijagrami 1. i 2. poluslike, prikazani su na slici 5. Radi jednostavnosti i preglednosti, linije sadrže samo sinhronizacione impulse.



Slika 5. Vremenske sekvence 1. i 2. poluslike u sistemu HDTV 1250/50/2:1

Za objašnjenje postupka digitalizacije posmatrajmo sliku 6. Analogni signali s insertovanim sinhronizacionim impulsima luminanse Y i signali kolor razlike  $C_B$  i  $C_R$  dovode se na ulaz niskofrekvencijskog filtra. Nivoi amplitude analognih signala limitirani su na vrednost:

- $1V_{p-p}$  (–300/+700mV) luminansa Y
- $0,7V_{p-p}$  (–350/+350mV) hrominanse  $C_B$  i  $C_R$

– nastaviće se –



# MOŽDA NISTE ZNALI (5)

## KROMPIR NE BOLUJE OD GRIPA

Ko još ne zna da biljke ne oboljeva-ju od ljudskih bolesti, baš kao što mi ne bolujemo od njihovih. Ali, ima i zanimljivih stvari oko toga.

Interferon, belančevina koju proizvo-de ćelije sisara, pa i čoveka, u stanju je da leči biljke od čitavog niza virusnih oboljenja, kad ih napadnu virusi.



Ruski naučnici posmatrali su šta se dešava sa lišćem krompira zaraženog virusnom infekcijom, kad se stavi u ras-tvor čovečjeg interferona. Rezultati og-leda pokazali su da interferon odlučno suzbija razne viruse. Praktično, dešava se isto ono što i u ljudskom organizmu. Znači, interferon se može upotrebljavati za lečenje biljnih bolesti. Eto, šta znači jedinstvena priroda; mi se lečimo biljem, a bilje se leči nama...

## PRODUKTIVNIJE KRAVE – UZ HLAĐENJE

Metabolizam krave je preopterećen ako ona treba da održi svoju normalnu dnevnu proizvodnju. Od 25 do 50 litara mleka leti, kada toplota može njenu te-lesnu temperaturu da podigne sa nor-malnih 38,5 na 40°C. Stvar je još gora, ako su krave stišnjene u stajama gde če-kaju i po 45 minuta da dođu na red za mužu. Kako kaže jedan stočarski struč-njak: "Ne znam da li ste se ikada našli na sred jedne kravlje staje nekog vru-ćeg dana, ali vas veravam da je to na samoj granici podnošljivog".



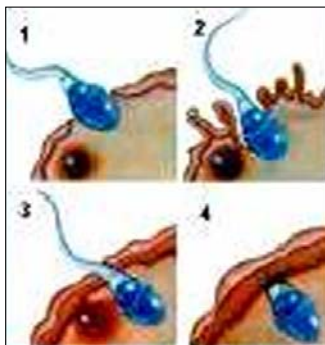
Uočivši ovaj problem, ovaj stručnjak je najpre u otvorenim stajama postavio hladnjake na isparavanje, snižavajući ta-ko okolnu temperaturu sa 41 na 32°C. U tim uslovima, krave su davale oko 600 litara mleka godišnje više od krava koje su držane u "normalnim" uslovima.

Zatim je pokušano da se krave u pregrejanim stajama stave pod hladan tuš. Proizvodnja je ponovo bila veća, ovaj put do 350 litara mleka godišnje po kra-vi. Vrednost mleka daleko je prevazilazi-la troškove sistema za hlađenje.

Prednosti ovakvog sistema, među-tim, nisu ograničene na užarena pustinjska leta. Iako povećanje prinosa može da bude nešto manje u vlažnoj klimi, si-stem je dobar svuda gde se muža vrši po vrućem vremenu.

## KALCIJUM I MUŠKA STERILNOST

Vrat i rep spermatozoida bogati su mišićnim vlaknima; ta vlakna imaju pot-rebe za kalcijumom. Jedno staro otkriće tima naučnika sa univerziteta u Edinbur-gu, pruža značajan doprinos boljem ra-zumevanju sterilnosti kod muškaraca.



Kada spermatozoidi prodru u jajovod da bi sreli jajašce, oni moraju biti u sta-nju da prodru kroz ovojnu membranu ja-jašca. Tu sposobnost oni postižu zahva-ljujući kalcijumu kojim se obogaćuju za vreme prolaska u epididim. Jedan jedini spermatozoid treba tada da izvrši posled-nji napor koji se sastoji u tome da po-čepa jednu kesicu na svojoj glavi i oslo-bodi enzime koji rastvaraju spoljnu mem-branu jajašca. To mu omogućava da pro-dre u jajašce, koje se ponovno zatvara jednim mehanizmom koji još nije do-voljno poznat.

Prema nalazima britanskih naučnika, kalcijum stimuliše enzim ATPazu, koji raz-

laže ATP (adenozin-trifosfat) mišićnih vla-kana u ADP (adenozin-difosfat), proces pri kome se oslobađa energija. Ta ener-gija izaziva kontrakciju mišića sperma-tozoida na isti način kao i drugih mišića u organizmu. Mišićne kontrakcije sper-matozoida bitne su za njegovo kretanje u semenskoj tečnosti.

Kod muškarca koji pati od nedostat-ka kalcijuma, spermatozoidi su, dakle, slabo tonični i imaju malih izgleda da obave svoju misiju. Ostaje, prema to-me, da se identifikuju enzimi potrebni za prenos kalcijuma, koji nedostaju čoveku.

U Edinburgu je učinjeno još jedno otkriće. Već se i ranije znalo za destruk-tivno dejstvo koje imuni sistem žene ima na spermatozoide. Pokazuje se, me-đutim, da sterilnost kod muškarca mo-že da potiče i od imune smetnje usled koje organizam uništava sopstvene sper-matozoide, kao što kod drugih autoi-munih oboljenja, na primer, reumatizma, on razara rskavicu ili druga tkiva. Auto-imuna sterilnost mogla bi da pogađa ne-kih pet odsto sterilnih muškaraca.

## VIRUSI PROTIV MRAZA

Svake godine mraz načini veliku šte-tu. Na primer američki farmeri gube vi-še od milijardu dolara zbog prvog mraza koji više od ostalog voća naškodi pomo-randžama, mandarinama i limunu. A ono bi (ne baš sve) potpuno sigurno moglo da izdrži temperature i do minus 6°C kada se na njegovom lišću na bi raz-množavale bakterije koje imaju zaista lepa imena – Ervinija herbikola i Pseudomonas siringa.



Na niskim temperaturama one pos-taju centri oko kojih se stvaraju ledeni kristali što su u stanju da unište tkivo biljke. Botaničari sa univerziteta u Kolo-radu i Kaliforniji već su pronašli devet virusa koji se "hrane" upravo ovim bak-terijama – ledilicama. Zapravo, oni pro-

diru u bakterije i pretvaraju je u fabriku istih tih virusa! Samo za pola sata stvara se novih dvesta virusa, od kojih svaki sledeći uništava novu bakteriju... Brzinom lavine bakterije su uskoro potpuno razorene. Ovaj pronalazak je od pre 20 godina, a zašto se danas ne primenjuje, barem ne kod nas, to je veliko pitanje. Mraz i dalje predstavlja strah i trepet za voće i povrće, kao i za ljude koji se bave ovim delatnostima.

### ZAŠTO MUŠKARCI NE PLAČU?

Muškarci ne samo da plaču ređe nego žene, već to čine i na nešto drugačiji način. Prema studiji objavljenoj u časopisu "Integrative psychiatry", istraživanje nad 300 osoba pokazalo je da muškarci plaču jedanput, a žene pet puta mesečno, u proseku. Dok se kod muškarca suze samo zacakle u očima, kod žena one slobodno teku. Za razliku od nežnijeg pola, kod jačeg pola retko je osećanje "knedle u grlu". Pored toga, mnogi muškarci su sposobni da se snagom svoje volje uzdrže od plakanja.



Biohemičar Viljem Frej iz Minesote vidi razlod ovim razlikama u tome što muškarci mogu da suspregnu suze i onda kada im se plače. Međutim, Frej smatra da je to štetno, pošto, po njemu, plač oslobađa još nedefinisane hemijske materije, koje se stvaraju u organizmu za vreme svakog stresa. Stoga, zadržavajući suze, čovek zapravo atakuje na sopstveno zdravlje. Time se i objašnjava veća podložnost muškaraca stresnim oboljenjima, kao što je čir, na primer.

Mada još nije ustanovljena čvrsta veza između plakanja i bolesti, ne bi bilo mudro prigušivati sopstvenu potrebu za prirodnim plačom.

### OPREZNO SA NARODNIM LEKOVIMA

Narodni lekovi su veoma popularni danas. Međutim, ima nekih sa kojima treba biti veoma oprezan, jer su jednostavno rečeno, opasni. Tako, na primer, uzimanje nekog žestokog pića kao antidota (protivotrova) kod zmijskog ujeda, može da usmrti čoveka. Takvo piće ubrzo srčani ritam i širi krvne sudove, ubr-

zavajući tako protok otrova kroz organizam. Pravilno postavljena povjeska za stezanje krvnih žila i antivenin serum jednina su poznata sredstva protiv zmijskog ujeda.



Loše je i stavljanje blatne obloge na mesto ujeda insekta. Zemlja može, dođuše, da sadrži antibiotske mikroorganizme, ali isto tako i spore tetanusa, potencijalno smrtonosne infektivne bolesti.

Isto tako, zamrzline ne treba trljati snegom. Sneg usporava odmrzavanje, što rezultuje većim oštećenjem tkiva, a osim toga trljanje pogoršava povredu. Brzo zagrevanje u vodi od 40°C, idealan je metod za saniranje ozeblina.

Kod čira, nije preporučljivo piti navodno blagotvoran čaj od gaveza kao lek jer ta biljka sadrži kancerogene alkaloide. Postoje mnoga oprobana efikasna sredstva za čir i druga oboljenja, pa nije opravdano mišljenje da je ono što daju nauka i tehnologija rđavo samo stoga što ima tako mnogo dobrih prirodnih stvari.

### REKORDERI U ŽIVOTINJSKOM SVETU

Priroda je hiljadama godina usavršavala zemaljsku faunu, omogućujući najjačima i najsposobnijima da prežive. Prvo mesto u skoku u dalj drži antilopa, koja pravi skokove od 12m da bi umakla apsolutnom rekorderu u trčanju na kratke staze – gepardu. On naravno, mora da stigne antilopu ako hoće da ruča.

Treba odmah reći da većina životinja trči brže od čoveka. Zahvaljujući izuzetno dugim i snažnim nogama, kengur koji beži od neprijatelja razvija brzinu od 30km/h, a povremeno je u stanju da postigne i 50km/h. Žirafe, koje se zbog visine čine sporim, u stvari su brze koliko i kenguri. Priroda je lišila noja sposobnosti da leti, ali je, s druge strane, obeštetila tu pticu dajući joj moćne noge. Sa najvećom brzinom od 80km/h, on ima malo suparnika među životinjama. Jedan od njih je gnu antilopa, koja prelazi 90km/h.

Kao što je ranije rečeno, apsolutni rekorder u sprintu među životinjama nesumnjivo je gepard. U jednom dokume-

ntovanom slučaju, on je za 20 sekundi prešao rastojanje od 650m, razvijajući prosečnu brzinu od 120km/h. Zanimljivo je takođe da u sposobnosti ubrzanja, gepard nadmašuje ne samo najbržeg čoveka nego isto tako i najsnažniji trkački automobil. Za dve sekunde od trenutka kada je pojurio, ovaj grabljivac dostiže brzinu od 72km/h. Izuzetna gipkost njegove kičme, i noge poput najjačih opruga, omogućuju mu da se kreće moćnim skokovima

Čovek nije bolji od životinja ni u skakanju udalj i uvis. Ako bi čovek u skoku udalj hteo da se izjednači sa običnom buvom, koja preskače rastojanje šezdeset puta veće od njene veličine, čovek visok 2m morao bi da skoči udalj 120m. Ako bismo hteli da dužinu skoka doveđemo u korelaciju sa veličinom skakača, utvrdili bismo da rekord među sisarima očigledno drži skočimiš. To minijaturno stvorenje dugo samo 15cm, pravi skokove od 4m.

U apsolutnim dužinama, prvenstvo u skakanju ima, kao što smo već rekli, antilopa. Drugo mesto drži kengur. Sa nekih 90kg, u stanju je da skoči 9 metara udalj. Kengur može da konkuriše i u skakanju uvis – sa 2,5m. Suočen sa kakvom opasnošću, sivi kengur je kadar da preskoči ogradu visoku 3m.



Impala, koja živi u Africi, skače 7,5m u dalj i 2,5m u vis. Zavidno mesto među skakačima uvis pripada lososu koji na svom putu ka mrestilištu ponekad savladava brzake visoke 3,65 metara. Među grabljivcima, najbolji skakač uvis je puma, koja je u stanju da preskoči 4m.

Rekorder je crnomorski delfin, koji igrajući se, skače i do 6 metara uvis iznad površine vode. U celini uzev, čovek u vodi beznadežno zaostaje za životinjama. Rekorder među vodenim životinjama po brzini je riba sabljarka, koja je u stanju da razvije brzinu od 135km/h. Spektakularne brzine postižu, isto tako, tuna i jedna vrsta morskog psa. Jureći za plenom kroz morske dubine, one dostižu i sto kilometara na čas. Delfin je nešto sporiji, 60km je najviše što može da razvije. Čak i pingvini, koji se na kopnu nespretno gegaju, u vodi mogu da se kreću brzinom od 37km/h, a kitovi su brzi koliko i dobri brodovi, sa svojih 40km/h.

# STVARNO "OTKAČENE" NAPRAVE (5)

## U ISTOM PAKOVANJU E-ČITAČ I INTERNET RAČUNAR

E-čitači i Internet računari trenutno su najbrže rastuće kategorije elektronskih uređaja široke potrošnje, tako da nije čudno što kompanije nastoje da ih stope u jedan. Tako i uređaj kompanije Entourage Systems iz Virdžinije, nazvan "Edge" – ivica, što proizvođač logotipski ispisuje u obliku eDGe, sklapa se kao knjiga. Kad se ne koristi kao e-čitač može da posluži kao digitalna beležnica u koju se mogu upisivati zabeleške ili isticati tekst, ali i za slanje trenutnih poruka i poruka e-pošte, krstarenje Internetom i izvršavanje raznih aplikacija.



Operativni sistem je Googleov Android. Na levoj polovini je ekran od elektronskog papira dijagonale neznatno manje od 25cm. Korisnici će na njemu moći da čitaju elektronske knjige u formatima PDF i Epub, pišu beleške i crtaju dijagrame koristeći pisaljku. Na desnoj strani je LCD ekran u boji, osetljiv na dodir i nešto veći od 25cm po dijagonali, koji se može koristiti da se proveri e-pošta ili obilazi Web.

Uređaj koristi procesor kompanije Arm, ima memoriju od 4GB, od kojih su 3GB namenjena korisniku i u njih se može smestiti oko 3.000 knjiga, prorez za SD karticu i dva USB priključka. Za povezivanje se koristi 3G, WiFi 802.11b/g i Blue-

tooth. Ima i funkciju za pretvaranje teksta u govor i Web kameru rezolucije 1,3 megapiksela. Sa napunjenom baterijom može da radi oko 16 sati kao e-čitač, a kad se koristi LCD ekran deset sati kraće. Težina mu je 1,1kg.

Međutim, pošto koristi format Epub, njegovi korisnici će imati pristup do milion i više besplatnih knjiga u javnom domenu koje je digitalizovao Google. Edge će koštati 490USD, a u prodaji će se naći u februaru 2010, ali porudžbine se primaju već sad.

## SONY EKTRAN SA UGLOM OD 360 STEPENI

Sony je predstavio prototip svog 3D ekrana koji ima ugao gledanosti od 360° i ne zahteva upotrebu specijalnih naočara. Monitor je predstavljen na tokijskom sajmu Digital Contents Expo. Ekran je cilindričnog oblika tako da se može posmatrati sa svih strana. Prečnik kružne osnove iznosi svega 13cm, dok je visina celog uređaja, uključujući i postolje, 27cm.



Sony je ekran namenio upotrebi u izložbenim salama i na javnim mestima sa ciljem reklamiranja proizvoda i prenošenja informacija, dok ga kućni korisnici mogu koristiti za pregledanje fotografija. Osnovna mana ovog prototipa je niska rezolucija od svega 96x128 tačaka. Sony povećuje veliku pažnju razvoju 3D slike i planira da sledeće godine predstavi LCD televizor koji će moći da prikazuje 3D slike. Kompanija je po-

dršku za 3D predvidela i za igračku konzolu Play Station 3, prenosive računare Vaio i Blu-ray Disc plejere.

## TV TOSHIBA SA PROCESOROM CELL

Toshiba je predstavila svoj prvi televizor zasnovan na procesoru Cell, multimedijalnom čipu koji pokreće i popularnu Sonyevu igračku konzolu PlayStation 3. Cell tehnologiju razvili su zajedničkim snagama Toshiba, IBM i Sony. Svaki čip Cell sastoji se od jednog procesorskog jezgra Power PC i osam koprocatora. Ovi procesori sa lakoćom izvršavaju zadatke zahtevne obrade video sadržaja. Toshiba je prikazala uvećanje rezolucije snimljenog video materijala, u realnom vremenu.



Dobijena slika kvalitetom bila je bliža video sadržaju visoke definicije nego standardnom. Ova tehnologija takođe omogućava istovremeni prikaz nekoliko vremenskih tokova snimljene TV emisije što značajno olakšava navigaciju do željenog dela programa. I pored svih funkcija koje novi Toshiba televizor poseduje, jedno sigurno neće moći da uradi – pokrene igre namenjene konzoli PlayStation 3. Toshiba rukovodioci nekoliko puta su izjavili da neće ponuditi bilo kakvu kompatibilnost sa Sonyevom konzolom.



## LG NOVI BLU RAY PLEJER

LG Electronics predstavio je novi blu-ray plejer LG BD390, koji koristi naprednu tehnologiju i poboljšane mrežne mogućnosti. Može da preuzima sadržaj sa Interneta, a interna memorija od 1GB eliminiše potrebu za dodatnim memorijskim uređajima. Ovaj plejer pretvara standardan DVD format u Full HD 1080p i pruža najviši kvalitet slike. Dolby True HD, DTS-HD i 7.1 kanalni analogni izlaz zajedno kreiraju visoki audio kvalitet, identičan studijskom.



Poboljšane mogućnosti plejera BD 390 su rezultat pažljivog osluškivanja potreba potrošača, tako da, na primer, opcija Express Reaction Mode nudi brzo ubacivanje i učitavanje diskova, dozvoljavajući korisnicima da ubace CD čim uključe uređaj. Disk je spreman za reprodukciju samo 18 sekundi po startovanju uređaja. Omogućena je razmena sadržaja preko Interneta, fotografije, muzika i video snimci sa različitih elektronskih uređaja. Povezivanje na Internet je preko bežičnog modula ugrađen u plejer BD 390. Plejer je kompatibilan sa više različitih formata: MPEG4, video, JPEG, MP3, i WMA. Podaci mogu biti na medijama: CD, DVD i Blu-ray diskovi i USB memorije, a plejer LG BD390 može da se poveže i sa dodatnim čvrstim diskom.

## EPSON NOVI SKENER

Epson je najavio da će u septembru predstaviti svoj novi model skenera, namenjen kućnim korisnicima i malim firmama. To je model Perfection V500, koga karakteriše rezolucija od 6400x9600 tačaka koja se softverski može uvećati do 12.800x12.800, automatski ulagač stranica kapaciteta 30 listova i dodatna za skeniranje slajdova i filmova.

Skener se sa računarom povezuje uz pomoć USB 2.0 priključka. Za skeniranje dokumenata Perfection

V500 koristi tehnologiju ReadyScan LED, što uklanja potrebu za zagrevanjem uređaja i doprinosi uštedi energije. Uz skener se dobija i odgovarajući softver za skeniranje dokumenata i njihovu obradu, kao što su Epson Scan, Adobe PhotoShop Elements; Event Manager – za snimanje skeniranih dokumenata u PDF formatu ili njihovo slanje e-poštom i ABBYY Fine Reader Sprint Plus OCR, za pretvaranje skeniranih dokumenata u tekst koji se može uređivati.



Novi Epsonov skener se može povezati sa PC računarom ili Macintoshom, a minimalni hardverski zahtevi su procesor Pentium II na 450 MHz, 128MB memorije i 215MB prostora na čvrstom disku (za računar sa Windowsom 2000, XP-om ili Vistaom), odnosno procesor PowerPC G3 na 400GHz ili Intelov procesor, 128MB memorije i 200MB prostora na čvrstom disku za Macintosh za operativnim sistemom Mac OS X 10.3.9 ili novijim.

## SONY ČITAČ E-KNJIGA

Sony je predstavio dva nova čitača e-knjiga. Radi se o modelu Reader Touch Edition koji ima ekran osjetljiv na dodir i modelu Reader Pocket Edition koji treba da privuče potencijalne kupce svojom cenom,



za čitavih 100 USD nižom od cene Amazonovog čitača Kindlea.

Čitač Reader Touch Edition ima ekran dijagonale 6 inča osjetljiv na

dodir, na kome se zadaju sve komande, od okretanja strana do isticanja odabranog teksta. čitač će se pojaviti u prodaji po ceni od 299 USD, što je identično ceni najnovije verzije Kindlea.

Drugi predstavljene čitač, Reader Pocket Edition, je jednostavniji model sa manje atraktivnih karakteristika, ali sa privlačnom cenom – 199 USD, što je za 100 dolara niže od cene Kindlea. Oba čitača mogu da čuvaju do 350 e-knjiga, a njihove baterije omogućavaju do dve nedelje rada bez dopunjavanja. čitači podržavaju više formata elektronskih dokumenata, od Sonyjevog BBEB (Broadband eBooks) i Adobeovog formata PDF, do Microsoftovog Worda i standarda ePub koji je propisao International Digital Publishing Forum.

U poređenju sa Amazonovim Kindleom, novim Sonyjevim čitačima nedostaju neke zanimljive karakteristike. To se pre svega odnosi na nedostatak podrške za bežično povezivanje, koje korisnici Kindela koriste da bi sa Amazonove Web lokacije preuzeli e-knjige. Sonyjevim čitačima nedostaje i funkcija pretvaranja teksta u govor koju poseduje Kindle, a za njim zaostaju i u pogledu raspoloživog prostora za čuvanje e-knjiga. Kindleovih 2 GB fleš memorije je dovoljno za čuvanje do 1500 e-knjiga, dok Sonyjevi čitači imaju svega 512MB fleš memorije.

U je u pitanju rezolucija ekrana ona je ista i kod Kindlea i kod Sonyjevih čitača i iznosi 600x800 tačaka. Sonyjevi čitači, omogućavaju udobniji rad, budući da se baterije Kindlea moraju dopunjavati posle svega četiri dana rada. Sonyjevi čitači bi trebalo da imaju prednost i u pogledu broja raspoloživih e-knjiga. Predstavnicima kompanije su naveli da će korisnicima svojih čitača ponuditi daleko veći broj e-knjiga nego što se nalazi u Amazonovoj biblioteci (300.000), ali nisu precizirali o kom broju se radi. Sonyjevi čitači će prvo početi da se prodaju u SAD, i to u velikim lancima maloprodajnih objekata u kojima se prodaje elektronika široke potrošnje, kao što su Best Buy, Target i Wal-Mart.

# DIPLOME

## IGARAG DIPLOMA

Ovu diplomu izdaje DARC Division Valsom (DOK L29) za ostvarene veze, nakon 1. januara 1996. godine, sa članovima IGARAG kluba (Interested Group of Coal-Mining Hams).



Nema nikakvih ograničenja u pogledu opsega i vrste rada. Potrebno je osvojiti najmanje **50** poena. Svaki član IGARAG kluba (uključujući i SWL) vredi **2** poena na svakom opsegu, članovi iz DOK-a L29 vrede **1** poen, a klupske stanice donose od **5** do **12** poena, a prema sledećem spisku:

**12** poena: DFØERZ, DLØBED, DLØGA, DLØRAG.

**5** poena: DDØD, DFØRAG, DKØEG, DKØHN, DKØGEO, DKØYA, DLØANA, DLØAUE, DLØCL, DLØFG, DLØLX, DLØMR, DLØOLB, DLØPKL, DLØRG, DLØSTL, DLØVLA, DLØVX, DLØWER, DQØA, DRØN, DRØR, SP9KDU, SP9KVC, SP9PRO.

Vašu GCR listu i naknada od **7** evra ili **7** dolara dostavite na adresu:

*Rudi Bliä, DJ9UI  
Rudolfstr. 34, D-47178 Valsum  
Germany*

## ARUBA AWARD

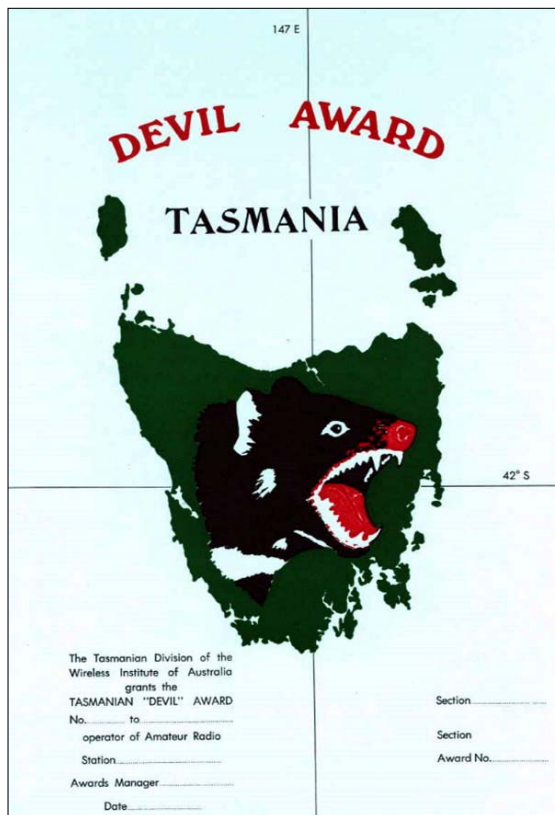
Da biste osvojili ovu diplomu potrebno je da održite najmanje 7 veza sa različitim stanicama sa Arube, od kojih bar **5** veza moraju biti ostvarene sa prefiksom **P43**. Drugi prefiksi mogu biti P4Ø, P49, P4, itd sledeće posebne pozivne znakove pripadaju stanovnicima, i tako računati kao P43: P41A, P41E, P4ØB, P4ØHK i P41HK.

Dozvoljene su sve vrste emisije i svi opsezi. Svaki P4 prefiks se broji samo jednom. Važe veze nakon 1. januara 1998. godine. Vašu GCR listu i naknadu od **5** dolara ili **8** IRC dostavite na adresu:

*Aruba Amateur Radio Club  
P.O. Box 2273, San Nicolas  
Aruba*

## DIPLOMA "TASMANIJSKI ĐAVO"

Tasmanija je prelepo ostrvo države Australije i ono ima brojne jedinstvenosti, od kojih je jedna "Tasmanijski đavo", a ova diploma (TASSIE DEVIL AWARD) je dobila svoj naziv po njemu.



Da biste osvojili ovu diplomu potrebno je da ostvarite najmanje 10 HF veza sa stanicama sa Tasmanije. Važe kontakti ostvareni posle 1. januara 1978. godine.

Takođe, potrebno je da dostavite sledeće:

1. Zahtev sa imenom podnosioca, adresu i pozivni znak;
2. Spisak sa pozivnim znacima stanica koje ste kontaktirali, band, datum, vreme, vrstu emisije i razmenjeni raporti;
3. Zahtev treba da bude potpisan od strane podnosioca, i
4. Naknadu u iznosu **3** AUD ili protivvrednost u IRC.

Sve navedeno treba poslati na adresu:

*The Awards Manager  
GPO Box 371, HOBART 7001  
Australia*

## C3 5W5 AWARD

Diploma se izdaje svim licenciranim radio-amaterima u svetu. Diploma je stalna, a izdaje je Savez radio-amatera Andore.

Potrebno je ostvariti najmanje **5** veza sa različitim stanicama iz Andore, a svaka mora biti održana na različitom opsegu, a validni opsezi su: 10, 15, 20, 40 i 80 metara. Prihvatljive vrste rada su: SSB, CW, ili mešovito. Svi kontakti važe ako su održani posle 1. januara 1989. godine.

Sve veze moraju biti održane sa legalno licenciranim stanicama koje imaju prefiks **C3**. Kontakti sa C3Ø stanice se ne računaju za ovu diplomu.



Diploma je besplatna, a vašu GCR listu sa standardnim podacima možete poslati na adresu:

**U.R.A., P.O. BOX 1150**  
**AD 553 – Andorra la Vella, Principality of Andorra**

### ZONE 12 AWARD

Ova diploma je izrađena od bakarne ploče. Da biste je osvojili posebno je da održite najmanje po jednu vezu sa svakom od prvih dvanaest (1–12) CQ zona.



Veze mogu biti održane Phone, CW, RTTY, SSTV ili preko Oskara. Nema ograničenja u pogledu datuma, opasega i vrste emisije.

GCR listu sa **15** IRC ili **5** dolara pošaljite na adresu:

**Radio Club de Chile**  
**P.O. Box 13630, Santiago de Chile, Chile**

### WACER AWARD

**Worked All CE Administrative Regions**

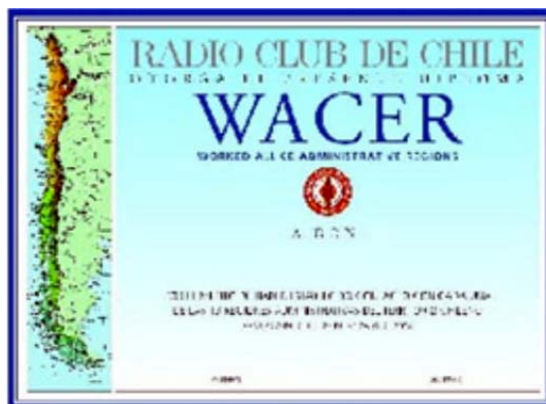
Ovu diplomu možete osvojiti ako održite bar po jednu vezu sa stanicama iz svakog od **15** administrativnih regiona Čilea, a ti regionu su:

1. Tarapaca, 2. Antofagasta, 3. Atakama, 4. Cokuimbo, 5. Valparaiso, 6. De O'Higgins; 7. del Maule, 8. Del Bio Bio, 9. Araucania, 10. de Los Lagos, 11. De Aisen; 12. Magalanes, 13. Metropolitana, 14. de los Rios, 15. Arica–Parinacota.

Važe veze koje su održane posle 1. januara 1974. godine. Nema nikakvih ograničenja u pogledu opsega i vrste emisije.

Vašu GCR listu sa standardnim podacima i **10** IRC kupona treba da pošaljete na adresu:

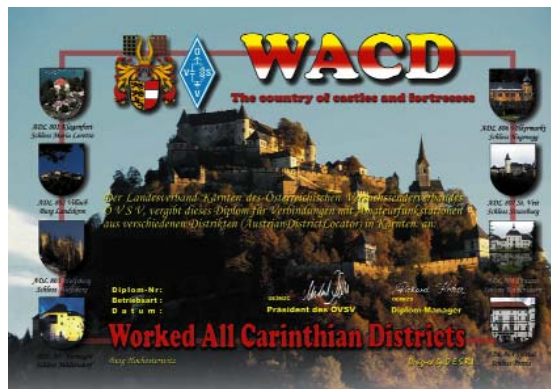
# DIPLOME



**Radio klub de Chile, P.O. Box 13630**  
**Santijago de Chile, Chile**

### WACD (Worked All Carinthian Districts)

U jednoj od najljepših dolina u Koruškoj uzdižu se 150 metara visoke krečnjačke stene. Na vrhu je zamak "Hochosterwitz", koji je izgrađen 860. godine. U početku je bio u posedu kralja Luja nemačkog, a između 11. i 12. veka dvorac je služio kao utočište tokom napada neprijateljskih hordi. Posle mnogih generacija dvorac je ponovo u posedu porodice Khevenhuller, koja ima zadatak prenošenja dvorca od generacije na generaciju.



Savez Radio–amatera Austrije, Koruška uprava i sponzori dodeljuju ovu diplomu svim radio–amaterima (i SWL) koji održe (čuju) veze sa stanicama iz Koruške doline (prefiks **OE8**). Važe veze nakon 1. januara 2000. godine. Potrebno je sakupiti najmanje **100** poena, koje vam donose sledeće veze:

1. svaka veza sa ličnom OE8 stanicom iz Koruške **10** poena;
2. svaka veza sa klupskom OE8 stanicom iz Koruške **50** poena.

Nema nikakvih ograničenja u pogledu opsega i vrste rada. Zahtev za diplomu može biti podnet poštom ili e–mailom. Pošaljite GCR listu i taksu od **10** evra u gotovini, odnosno elektronsku uplatu možete izvršiti na:

Konto: BAVAG Knt. Br. 98416–006–261  
 IBAN: AT9714000984160006261 BIC: BAVAATVV  
 Poštanska adresa je:

**Richard Kritzer, Aich 4**  
**A–9800 Spittal/Drau, Austria**



# NOVI, MLADI RADIO-AMATERI U YU1ABG

Radio-klub "Nikola Tesla" iz Raške YU1ABG je osnovan 1953. godine i kao udruženje građana, uz kraće prekide, uspešno funkcionira sve do današnjih dana. O uspesima kluba govore i mnogobrojna domaća i međunarodna priznanja. Za sve ove godine klub je uspeo da potvrdi veze sa preko 150 zemalja po DXCC listi, a svake godine učestvuje u mnogobrojnim domaćim i inostranim takmičenjima i manifestacijama. Obzirom da je Raška mala sredina, ponosni smo na svoje članove i simpatizere čiji je broj tokom zadnjih godina znatno narastao i nastavlja da raste.

Dana 13. marta 2011. godine, u prostorijama Vatrogasnog društva u Raškoj, održano je polaganje za prvu i drugu klasu amaterskog radio-operatora. Od ukupno 34 kandidata, njih 10 je položilo 1. klasu, od kojih je njih 7 položilo i telegrafiju, na šta smo posebno ponosni. Za polaganje druge klase prijavilo se ukupno 24 kandidata, od kojih je njih 21 uspešno položilo ispit, a ispit nisu položila tri kandidata.

Obzirom da je bilo dosta prijavljenih kandidata, polaganje se odvijalo u više grupa, a ispitna komisija je iskazala svoje zadovoljstvo i uputila čestitke kandidatima koji su položili ispit, a posebne pohvale su dobili i mladi telegrafisti. Ispred Saveza radio-amatera Srbije Ispitnu komisiju su sačinjavali Vladan Čurlić YT1A, predsednik i dva člana, Gradimir Isailović YU1IG i Ivan Veselinović YT5CWW.



Najveći broj kandidata su bili mladi

13.03.2011 12:33



Mala Anja održava CW vezu sa YU1IG



Ispitna komisija je radila "punom parom"

13.03.2011 11:46



# MARTOVSKI VHF 2011. CONTEST

## ZVANIČNI REZULTATI

CC  
CONTEST

### A - Single Op, All mode

| Pl. | Call   | Skor  | QSO | Aver. | Lokator | ASL | ODX      | QRB | Err.% | Power | Antena                  |
|-----|--------|-------|-----|-------|---------|-----|----------|-----|-------|-------|-------------------------|
| 1.  | YU2DX  | 52535 | 151 | 347.9 | KNØ4HN  | 275 | OK1TI    | 826 | 4.2   | 100W  | YU1QT oblong 19el       |
| 2.  | YT7WE  | 32461 | 107 | 303.4 | KNØ5EJ  | 80  | OK1KFH   | 678 | 6.7   | 100W  | Yagi 9el                |
| 3.  | YT3N   | 26478 | 78  | 339.5 | KNØ4LP  | 100 | OK2M     | 774 | 9.6   | 300W  | Tonna 2x16              |
| 4.  | YU7XL  | 24401 | 80  | 305.0 | JN95NT  | 100 | DL8UCC   | 740 | 10.5  | 700W  | YU7XL 16x8el            |
| 5.  | YT1WP  | 20757 | 75  | 276.8 | KNØ4CV  | 66  | OK1KFH   | 710 | 2.1   | 50W   | Yagi 10el               |
| 6.  | YU2KU  | 14886 | 58  | 256.7 | KNØ4ET  | 70  | IK5ZWU/6 | 640 | 2.9   | 30W   | F9FT 9el                |
| 7.  | YU3FAA | 13077 | 60  | 217.9 | KNØ4FT  | 150 | IQ3LX    | 639 | 4.2   | 100W  | YU1QT Oblong 8el        |
| 8.  | YT7KGY | 5478  | 33  | 166.0 | KNØ5BS  | 89  | IQ3LX    | 603 | 18.5  | 20W   | DL6WU 10el              |
| 9.  | YU1MI  | 5242  | 26  | 201.6 | KNØ3QW  | 14  | HG1W     | 525 | 33.2  | 50W   | AM 1011                 |
| 10. | YT7P   | 4468  | 25  | 178.7 | KNØ5EJ  | 85  | OM3W     | 466 | 9.3   | 12W   | Loop                    |
| 11. | YT7SVV | 3460  | 26  | 133.1 | JN96WC  | 100 | 9A1W     | 337 | 16.2  | 30W   | Diamond X510N Hor. pol. |
| 12. | YU1UD  | 2612  | 16  | 163.2 | KN14AB  | 386 | E77ZM    | 387 | 6.3   | 10W   | DL6WU 9el               |

### B - Multi Op, All mode

| Pl. | Call   | Skor  | QSO | Aver. | Lokator | ASL | ODX    | QRB | Err.% | Power | Antena       |
|-----|--------|-------|-----|-------|---------|-----|--------|-----|-------|-------|--------------|
| 1.  | YT1VP  | 51433 | 148 | 347.5 | JN94WG  | 330 | SN7L   | 775 | 5.6   | 500W  | YU7EF 2x14el |
| 2.  | YT2F   | 36988 | 101 | 366.2 | KNØ3KU  | 625 | SN7L   | 828 | 8.1   | 100W  | Yagi 17el    |
| 3.  | YT7EE  | 25504 | 94  | 271.3 | KNØ5BT  | 85  | OL3Y   | 679 | 3.2   | 25W   | DL6WU 12el   |
| 4.  | YU1MLA | 12415 | 81  | 153.3 | KNØ4GL  | 555 | IK6LZA | 604 | 15.6  | 25W   | Tonna 1x9el  |
| 5.  | YU7SID | 9243  | 45  | 205.4 | KNØ5BT  | 89  | OK2M   | 636 | 4.8   | 25W   | DK7ZB 7el    |
| 6.  | YT7RM  | 3119  | 14  | 222.8 | KNØ5PC  | 85  | HG1W   | 436 | 7.6   | 25W   | DK7ZB 7el    |

### C - FM Single op

| Pl. | Call   | Skor | QSO | Aver. | Lokator | ASL | ODX    | QRB | Err.% | Power | Antena      |
|-----|--------|------|-----|-------|---------|-----|--------|-----|-------|-------|-------------|
| 1.  | YT7ADO | 4862 | 42  | 115.8 | KNØ5BS  | 89  | 9A4OP  | 343 | 0.0   | 30W   | DK7ZB 2x7el |
| 2.  | YU7NNN | 3968 | 30  | 132.3 | KNØ4MU  | 94  | E78BDB | 303 | 8.5   | 30W   | Tonna 2x9el |
| 3.  | YT7RYJ | 3826 | 40  | 95.7  | JN95NS  | 80  | 9A3DSZ | 259 | 5.2   | 30W   | 2x9el       |
| 4.  | YT7SJO | 2621 | 27  | 97.1  | JN95NS  | 100 | 9A4OP  | 266 | 3.1   | 30W   | TrioStar    |
| 5.  | YU7IAG | 210  | 5   | 42.0  | KNØ5DT  | 89  | YU7MM  | 91  | 55.1  | 20W   | Lafajette   |
| 6.  | YT2RX  | 4    | 4   | 1.0   | JN95NS  | 10  | YU7MM  | 1   | 0.0   | 500mW | Vertical    |
| 7.  | YT7RYH | 4    | 4   | 1.0   | JN95NS  | 80  | YT2RX  | 1   | 0.0   | 30W   | Vertical    |

### Stanice van YU, SO/MO All mode

| Pl. | Call   | Skor  | QSO | Aver. | Lokator | ASL | ODX      | QRB | Err.% | Power | Antena |
|-----|--------|-------|-----|-------|---------|-----|----------|-----|-------|-------|--------|
| 1.  | YO2LAM | 41125 | 123 | 334.3 | KNØ5PS  | 100 | IK5ZWU/6 | 734 | 0.5   | 200W  | 4x17el |

### Stanice van YU, samo FM

| Pl. | Call   | Skor | QSO | Aver. | Lokator | ASL | ODX    | QRB | Err.% | Power | Antena    |
|-----|--------|------|-----|-------|---------|-----|--------|-----|-------|-------|-----------|
| 1.  | E78BDB | 8643 | 76  | 113.7 | JN84OX  | 178 | YU7NNN | 303 | 4.1   | 20W   | Yagi 12el |

### TOP-10 QSO's

|     |       |   |        |        |
|-----|-------|---|--------|--------|
| 1.  | YT2F  | - | SN7L   | 828 km |
| 2.  | YU2DX | - | OK1TI  | 826 km |
| 3.  | YU2DX | - | SP6GZZ | 779 km |
| 4.  | YT1VP | - | SN7L   | 775 km |
| 5.  | YT3N  | - | OK2M   | 774 km |
| 6.  | YT3N  | - | OK1KFH | 770 km |
| 7.  | YT3N  | - | OL3Z   | 769 km |
| 8.  | YU2DX | - | OK2M   | 764 km |
| 9.  | YT2F  | - | OK1KCR | 763 km |
| 10. | YU2DX | - | OL3Z   | 761 km |

# YU KT MARATON - 80m REZULTATI ZA MART 2011.


**Kategorija VIŠE OPERATORA**

| Pl. | Call   | I per. (CW)<br>Qso/Pts/Mlt | II per. (SSB)<br>Qso/Pts/Mlt | QSO<br>poena |
|-----|--------|----------------------------|------------------------------|--------------|
| 1.  | YU1KNO | 32/96/24                   | 29/58/21                     | 6930         |
| 2.  | YU7BPQ | 26/78/20                   | 36/72/24                     | 6600         |
| 3.  | YU7W   | 26/78/20                   | 34/68/23                     | 6278         |

**Kategorija JEDAN OPERATOR - CW**

| Pl. | Call   | I per. (CW)<br>Qso/Pts/Mlt | II per. (SSB)<br>Qso/Pts/Mlt | QSO<br>poena |
|-----|--------|----------------------------|------------------------------|--------------|
| 1.  | YT8A   | 36/108/24                  | 15/30/16                     | 2592         |
| 2.  | YU7AOP | 33/99/23                   | 0/0/0                        | 2277         |
| 3.  | YU2U   | 32/96/23                   | 0/0/0                        | 2208         |
| 3.  | YU7RL  | 32/96/23                   | 38/76/23                     | 2208         |
| 5.  | YT2AAA | 32/96/22                   | 29/58/19                     | 2112         |
| 6.  | YU6A   | 31/93/22                   | 35/70/24                     | 2046         |
| 7.  | YT1AC  | 30/90/22                   | 34/68/22                     | 1980         |
| 8.  | YT5N   | 31/93/21                   | 31/62/22                     | 1953         |
| 9.  | YU4MM  | 30/90/21                   | 32/64/23                     | 1890         |
| 10. | YU1SV  | 28/84/21                   | 0/0/0                        | 1764         |
| 11. | YU1XO  | 25/75/19                   | 27/54/21                     | 1425         |
| 12. | YU1IZ  | 11/33/12                   | 0/0/0                        | 396          |
| 13. | YU1OO  | 8/24/9                     | 2/4/2                        | 216          |

**Kategorija JEDAN OPERATOR - SSB**

| Pl. | Call   | I per. (CW)<br>Qso/Pts/Mlt | II per. (SSB)<br>Qso/Pts/Mlt | QSO<br>poena |
|-----|--------|----------------------------|------------------------------|--------------|
| 1.  | YT3E   | 30/90/23                   | 40/80/24                     | 1920         |
| 2.  | YU1KN  | 20/60/18                   | 37/74/24                     | 1776         |
| 3.  | YT1KC  | 22/66/19                   | 36/72/23                     | 1656         |
| 3.  | YU2MT  | 0/0/0                      | 36/72/23                     | 1656         |
| 5.  | YU5DIM | 0/0/0                      | 32/64/22                     | 1408         |
| 6.  | YU2AVB | 0/0/0                      | 27/54/23                     | 1242         |
| 7.  | YT2VP  | 0/0/0                      | 27/54/21                     | 1134         |
| 8.  | YU5EQP | 0/0/0                      | 26/52/20                     | 1040         |
| 9.  | YT5OZC | 0/0/0                      | 25/50/20                     | 1000         |
| 10. | YU1SMR | 0/0/0                      | 18/36/16                     | 576          |

**Kategorija JEDAN OPERATOR**

| Pl. | Call   | I per. (CW)<br>Qso/Pts/Mlt | II per. (SSB)<br>Qso/Pts/Mlt | QSO<br>poena |
|-----|--------|----------------------------|------------------------------|--------------|
| 1.  | YU1KT  | 33/99/24                   | 41/82/24                     | 8688         |
| 2.  | YU7WW  | 30/90/23                   | 39/78/23                     | 7728         |
| 3.  | YU2EF  | 29/87/22                   | 40/80/23                     | 7515         |
| 4.  | YU4A   | 30/90/22                   | 37/74/23                     | 7380         |
| 5.  | YU1YO  | 33/99/21                   | 34/68/23                     | 7348         |
| 6.  | YU7RQ  | 33/99/22                   | 33/66/21                     | 7095         |
| 7.  | YU7BL  | 30/90/22                   | 32/64/23                     | 6930         |
| 8.  | YT5M   | 28/84/21                   | 31/62/21                     | 6132         |
| 9.  | YT1S   | 23/69/20                   | 26/52/21                     | 4961         |
| 10. | YU7BG  | 22/66/18                   | 26/52/20                     | 4484         |
| 11. | YU5DR  | 16/48/19                   | 25/50/22                     | 4018         |
| 12. | YU1HFG | 21/63/17                   | 20/40/18                     | 3605         |
| 13. | YU1MI  | 14/42/16                   | 24/48/20                     | 3240         |
| 14. | YU3MMM | 17/51/18                   | 15/30/15                     | 2673         |
| 15. | YU2RCD | 11/33/15                   | 18/36/18                     | 2277         |

**Kategorija KLUBOVI**

| Pl. | Klub   | Klupske stanice i<br>stanice članova kluba               | Poena  |
|-----|--------|--|--------|
| 1.  | YU7BPQ | YU7RL, YU7WW, YU7RQ, YU7BL, YT5N,<br>YU7BPQ, YU7W, YU7BG | 618.01 |
| 2.  | YU1EFG | YU2EF, YU1YO, YU4MM, YT1KC,<br>YU2MT, YU1SMR             | 341.47 |
| 3.  | YU1FJK | YU1KT, YU6A, YU1KNO, YT8A                                | 329.61 |
| 4.  | YU1HQR | YT5M, YU1XO, YT1S, YU5DIM                                | 203.28 |
| 5.  | YU1ACR | YT3E, YU1SV  | 112.27 |
| 6.  | YU1GTU | YU4A   | 84.94  |
| 7.  | YU1GUV | YT1AC  | 80.02  |
| 8.  | YU1EBC | YT2AAA   | 72.67  |
| 9.  | YU1ASB | YU1KN  | 64.78  |
| 10. | YU1HFG | YU1HFG, YU5EQP, YU1OO                                    | 57.01  |
| 11. | YU1IST | YU1MI  | 37.29  |
| 12. | YU1AAQ | YU2RCD   | 26.21  |
| 13. | YU7AOP | YU7AOP   | 26.21  |
| 14. | YU1BOR | YU2U   | 25.41  |
| 15. | YU1KQR | YT2VP, YT5OZC  | 24.56  |
|     | SRS    | YU5DR, YU3MMM, YU2AVB                                    | 91.32  |

Dnevnicu za kontrolu: YT1DO, YT9M





# YU KT MARATON - 80m REZULTATI ZA APRIL 2011.

**CC  
CONTEST**

## Kategorija JEDAN OPERATOR - SSB

| Pl. | Call   | I per. (CW)<br>Qso/Pts/Mlt | II per. (SSB)<br>Qso/Pts/Mlt | Poena |
|-----|--------|----------------------------|------------------------------|-------|
| 1.  | YT3E   | 32/96/24                   | 40/80/29                     | 2320  |
| 1.  | YU1KN  | 0/0/0                      | 40/80/29                     | 2370  |
| 3.  | YT1KC  | 19/57/20                   | 37/74/31                     | 2294  |
| 4.  | YU2MT  | 0/0/0                      | 39/78/27                     | 2106  |
| 5.  | YU5DIM | 0/0/0                      | 36/72/27                     | 1944  |
| 6.  | YU2AVB | 0/0/0                      | 33/66/28                     | 1848  |
| 7.  | YT2VP  | 0/0/0                      | 30/60/26                     | 1560  |
| 8.  | YT2KID | 0/0/0                      | 30/60/25                     | 1500  |
| 9.  | YT5OZC | 0/0/0                      | 27/54/24                     | 1296  |
| 10. | YU1SMR | 0/0/0                      | 21/42/23                     | 966   |
| 11. | YU3MUP | 0/0/0                      | 21/42/19                     | 798   |

## Kategorija JEDAN OPERATOR

| Pl. | Call  | I per. (CW)<br>Qso/Pts/Mlt | II per. (SSB)<br>Qso/Pts/Mlt | Poena |
|-----|-------|----------------------------|------------------------------|-------|
| 1.  | YU7WW | 33/99/26                   | 40/80/31                     | 10556 |
| 2.  | YU1KT | 34/102/27                  | 38/76/30                     | 10317 |
| 3.  | YU4A  | 33/99/27                   | 41/82/29                     | 10136 |
| 4.  | YU2EF | 34/102/26                  | 40/80/28                     | 9828  |
| 5.  | YU7BL | 35/105/26                  | 35/70/29                     | 9625  |
| 6.  | YU5C  | 31/93/23                   | 39/78/30                     | 9063  |
| 7.  | YU7RQ | 29/87/26                   | 35/70/28                     | 8478  |
| 8.  | YT5M  | 32/96/24                   | 34/68/26                     | 8200  |
| 9.  | YU1YO | 25/75/22                   | 34/68/29                     | 7140  |
| 10. | YT1FZ | 22/66/23                   | 29/58/26                     | 6076  |
| 11. | YU1MI | 22/66/21                   | 30/60/27                     | 5904  |
| 12. | YU5DR | 20/60/19                   | 34/68/26                     | 5760  |
| 13. | YU7BG | 21/63/20                   | 23/46/20                     | 4240  |
| 14. | YT1S  | 26/78/22                   | 15/30/15                     | 3996  |
| 15. | YU1WM | 8/24/13                    | 22/44/22                     | 2380  |

## Kategorija JEDAN OPERATOR - CW

| Pl. | Call  | I per. (CW)<br>Qso/Pts/Mlt | II per. (SSB)<br>Qso/Pts/Mlt | Poena |
|-----|-------|----------------------------|------------------------------|-------|
| 1.  | YT8A  | 34/102/27                  | 0/0/0                        | 2754  |
| 2.  | YT7AW | 35/105/28                  | 26/52/24                     | 2673  |
| 3.  | YU7RL | 32/96/27                   | 34/68/28                     | 2592  |
| 4.  | YT5N  | 32/96/26                   | 37/74/29                     | 2496  |
| 5.  | YU4MM | 32/96/27                   | 29/58/25                     | 2418  |
| 6.  | YU1SV | 31/93/26                   | 0/0/0                        | 2340  |
| 7.  | YU6A  | 30/90/23                   | 36/72/27                     | 2070  |
| 8.  | YU1XO | 22/66/23                   | 30/60/23                     | 1518  |

## Kategorija KLUBOVI

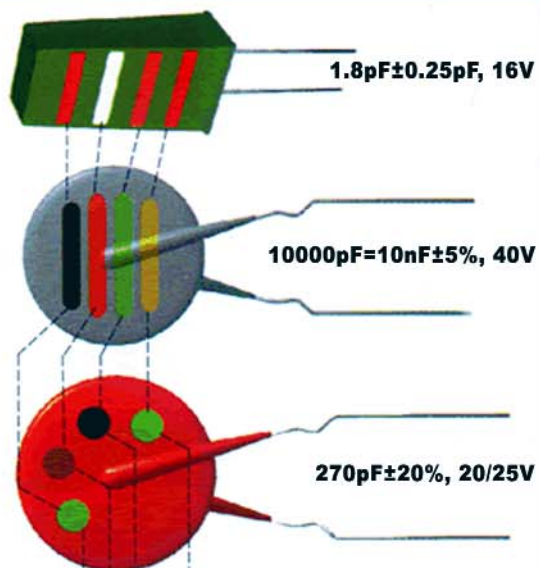
| Pl. | Klub   | Stanice kluba i članova   | Poena  |
|-----|--------|---|--------|
| 1.  | YU7BPQ | YU7WW, YU7BL, YT5N, YU7BPQ, YU7RL, YU7W, YU7RQ, YT7AW, YU7BG, YU1WM | 747.38 |
| 2.  | YU1EFG | YU2EF, YU1EFG, YU4MM, YU1YO, YT1KC, YT1FZ, YU2MT, YU1SMR            | 460.49 |
| 3.  | YU1FJK | YU1KT, YU6A, YU1KNO, YT8A   | 272.97 |
| 4.  | YU1HQR | YT5M, YU1XO, YT1S, YU5DIM   | 188.87 |
| 5.  | YU1ACR | YT3E, YU1SV   | 110.54 |
| 6.  | YU1GTU | YU4A  | 96.02  |
| 7.  | YU1HFG | YU5C  | 85.86  |
| 8.  | YU1IST | YU1MI   | 55.93  |
| 9.  | YU1KQR | YT2VP, YT5OZC   | 27.06  |
| 10. | YU1BVD | YT3C  | 22.53  |
| 11. | YU1ASB | YU1KN   | 21.98  |
|     | SRS    | YU5DR, YU2AVB, YT2KID   | 86.29  |

## Kategorija VIŠE OPERATORA

| Pl. | Call   | I per. (CW)<br>Qso/Pts/Mlt | II per. (SSB)<br>Qso/Pts/Mlt | Poena |
|-----|--------|----------------------------|------------------------------|-------|
| 1.  | YU7BPQ | 27/81/28                   | 39/78/29                     | 9063  |
| 2.  | YU7W   | 30/90/24                   | 35/79/29                     | 8480  |
| 3.  | YU1EFG | 29/87/25                   | 36/72/28                     | 8427  |
| 4.  | YU1KNO | 29/87/23                   | 36/72/26                     | 7644  |
| 5.  | YT3C   | 0/0/0                      | 41/82/29                     | 2378  |

Dnevnik za kontrolu: YT4A, YU1IG, YU3W, YU5T

# ОЗНАЧАВАЊЕ КОНДЕНЗАТОРА БОЈАМА (2)



|            |    |                 |            |       |
|------------|----|-----------------|------------|-------|
| Црна       | 10 | 1               | 20%        | 4     |
| Смеђа      | 12 | 10              | 1%         | 6.3   |
| Црвена     | 15 | 100             | 2%         | 10    |
| Наранџаста | 18 | 10 <sup>3</sup> | 0.25 pF    | 16    |
| Жута       | 22 | 10 <sup>4</sup> | 0.5 pF     | 40    |
| Зелена     | 27 | 10 <sup>5</sup> | 5%         | 20/25 |
| Плава      | 33 | 10 <sup>6</sup> | 1%         | 30/32 |
| Љубичаста  | 39 | 10 <sup>7</sup> | -20...+50% |       |
| Сива       | 47 | 0.01            | -20...+80% | 3.2   |
| Бела       | 56 | 0.1             | 10%        | 63    |
| Сребрна    | 68 |                 |            | 2.5   |
| Златна     | 82 |                 | 5%         | 1.6   |

БОЈА      1. цифра      Множитељ      Тolerанц.      Напон  
                  2. цифра  
                  pF

| Номиналне вредности у $\mu\text{F}$ | Толеранција |          |          | Напон |
|-------------------------------------|-------------|----------|----------|-------|
| 0.01                                | ±10%        | 4. трака | 5. трака | 250V  |
| 0.015                               |             |          |          |       |
| 0.02                                |             |          |          |       |
| 0.03                                |             |          |          |       |
| 0.04                                |             |          |          |       |
| 0.06                                |             |          |          |       |
| 0.10                                |             |          |          |       |
| 0.15                                |             |          |          |       |
| 0.22                                |             |          |          |       |
| 0.33                                |             |          |          |       |
| 0.47                                | ±20%        | 4. трака | 5. трака | 400V  |
| 0.68                                |             |          |          |       |
| 1.0                                 |             |          |          |       |
| 1.5                                 |             |          |          |       |
| 2.2                                 |             |          |          |       |
| 3.3                                 |             |          |          |       |
| 4.7                                 |             |          |          |       |
| 6.8                                 |             |          |          |       |

1. трака    2. трака    3.трака    4. трака    5. трака

